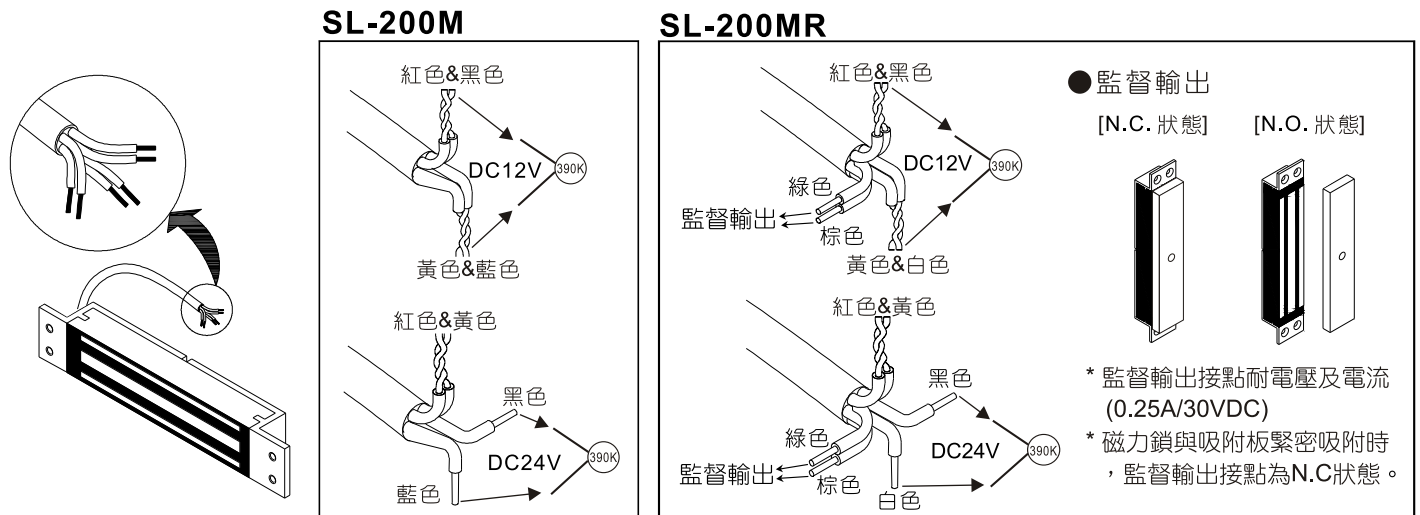


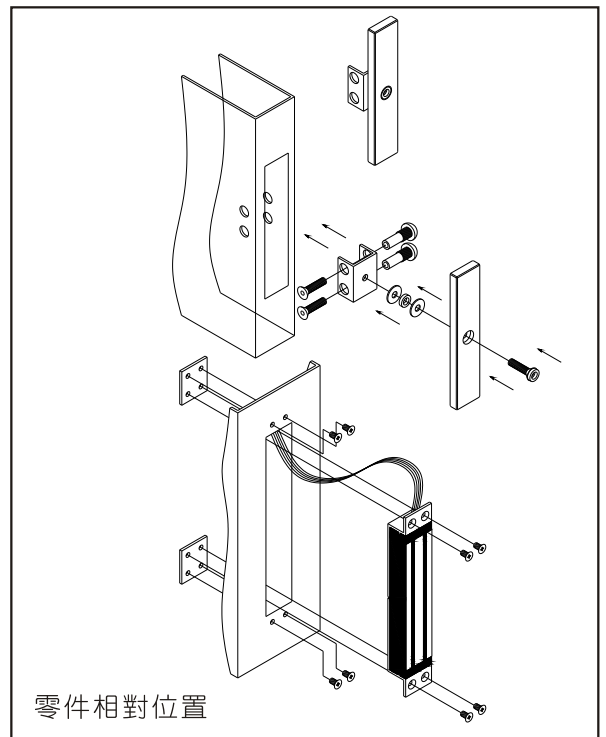
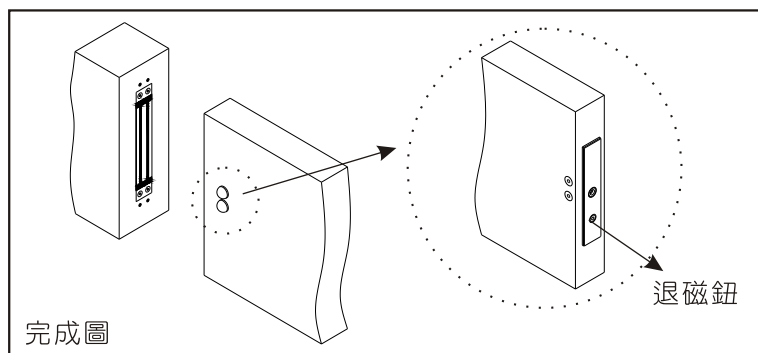
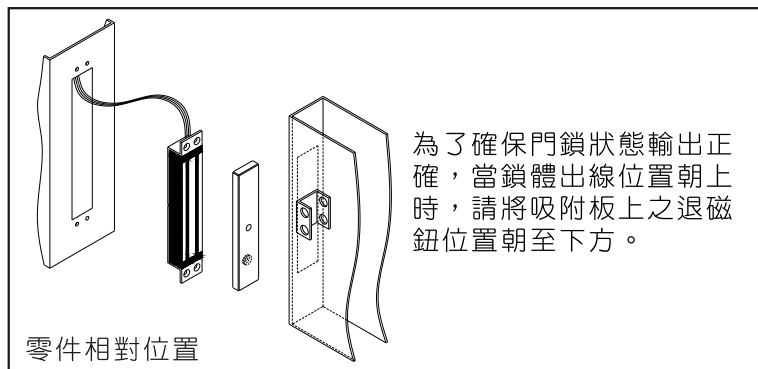


## ※接線圖



※為了避免斷電時產生的瞬間逆向高壓影響後端控制器或讀卡機當機，請於電源兩端加上突波吸收器(如圖所示)。

## ※安裝圖



## 常見問題

### ● 吸力不足?

1.請檢查電壓是否正常。2.電壓調整是否正確。3.磁力鎖與吸附板是否緊密結合。

### ● 門關上後，監督輸出型指示燈不會變成綠燈?

1. 請檢查吸附板是否安裝在正確位置上，是否可晃動微調與磁力鎖緊密結合，因為當吸附板未與磁力鎖本體作緊密結合時，指示燈不會轉變成綠色，即表示未關上或未關好。

2. 若吸附板在正確位置上，也緊密結合，但仍無法變成綠燈時，請檢查電壓是否足夠，電壓JUMP是否調整正確另外也請檢查磁力鎖與吸附板兩者表面是否有異物附著在上面，若有請將之清除，因為灰塵或生鏽物等均會影響到吸力導致燈不會變化。

### ● 磁力鎖保養?

1. 磁力鎖與其他種類電鎖一樣，日常並不需要特別保養，但當表面有污垢或灰塵附著時，必須將之清除以免影響吸力。

2. 若因環境問題(如海邊)，容易造成金屬生鏽的環境下，可以在磁力鎖表面塗少許的保養油，以延長磁力鎖使用壽命。