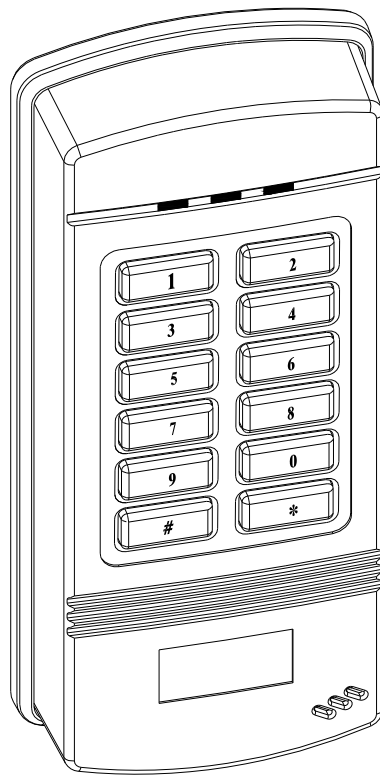


# ST-728 系列

## 感應式電腦連線門禁管理系統

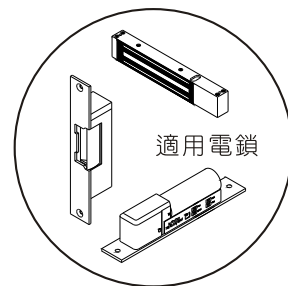
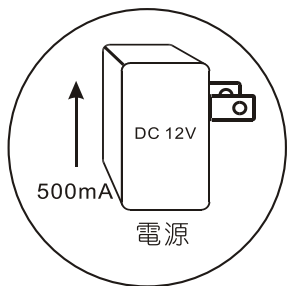
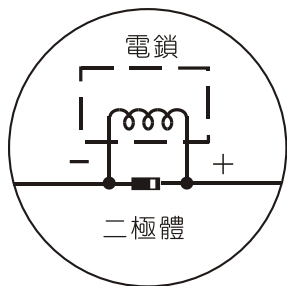
### 硬體操作手冊



# 目 錄

安裝前注意事項	1
一. 特性簡介	2
二. 安裝流程說明	3
三. 機器面板介紹	4
四. 操作說明	5
開機	5
感應方式	5
防脅迫	5
設定模式	5
五. 快速設定	5
六. 設定模式功能選項說明	5
(01) 新增卡片	5
(02) 刪除卡片	6
(04) 開門時間	6
(05) 開門模式	6
(08) 變更系統密碼	6
(10) 主機機號	7
(18) 主機位置	7
(21) 防脅迫警報開關	7
(22) 門偵測開關	7
(27) 防潛回模式	8
(77) 全開蒐集模式	8
(80) 通訊模式	8
(81) 維庚26或34選擇	8
(82) 卡號開門模式	9
(83) 管制模式	9
(85) 重複秒數模式	9
(88) 感應紀錄模式	9
(00) 系統開門	10
七. 接點說明	10
1. 讀卡機接點	10
2. 控制電鎖接線說明	10
3. 外加門偵測磁簧配線	11
4. 防脅迫警報	12
5. 響鈴警報	12
6. 電腦與讀卡機配線	12
7. 維庚配線	13
8. 開門接點外接RELAY範例	13
八. 注意事項	14
九. 問題對策及故障排除	14
十. 機器安裝圖	15

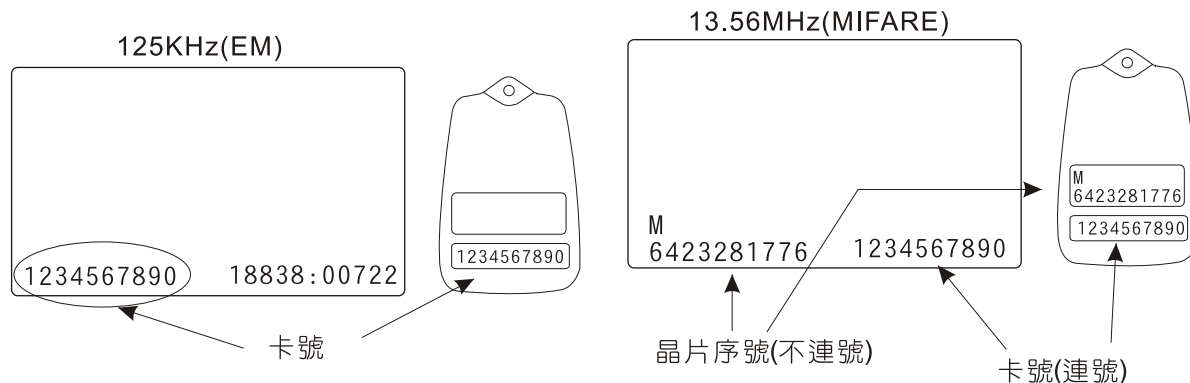
# 安裝前注意事項



1. 電源需求：DC12V 500mA以上。
2. 開門接點輸出：最大負載1A@12VDC。  
※若需控制更大電壓或電流請轉接繼電器使用。
3. 可搭配的電鎖種類：斷電開或送電開之各式電鎖(參考P10)。  
※請注意：為保護感應主機運作正常，請在電鎖電源兩端並接一顆二極體，以吸收突波。
4. 請避免安裝在下列環境：
  - A. 周圍有相同頻率之感應主機。
  - B. 周邊有射頻干擾之環境(基地台)。
  - C. 固定在金屬牆面上(感應距離會降低)。
5. 電鎖與感應主機電源建議分開，避免電源不穩定。
6. 本機型具有防水功能，防水係數IP54，機器表面完全防水，若安裝在不平之牆面請於底板自行塗上防水矽膠，以確保背面之防水性。
7. 通訊線不可與交流電源線配置於同一管路,否則會產生干擾導致通訊不正常。
8. 通訊方式：主機可利用RS-232,RS-485,TCP/IP,USB等介面與電腦通訊。

X	X	X	X	X

## ※卡片背面噴碼解說

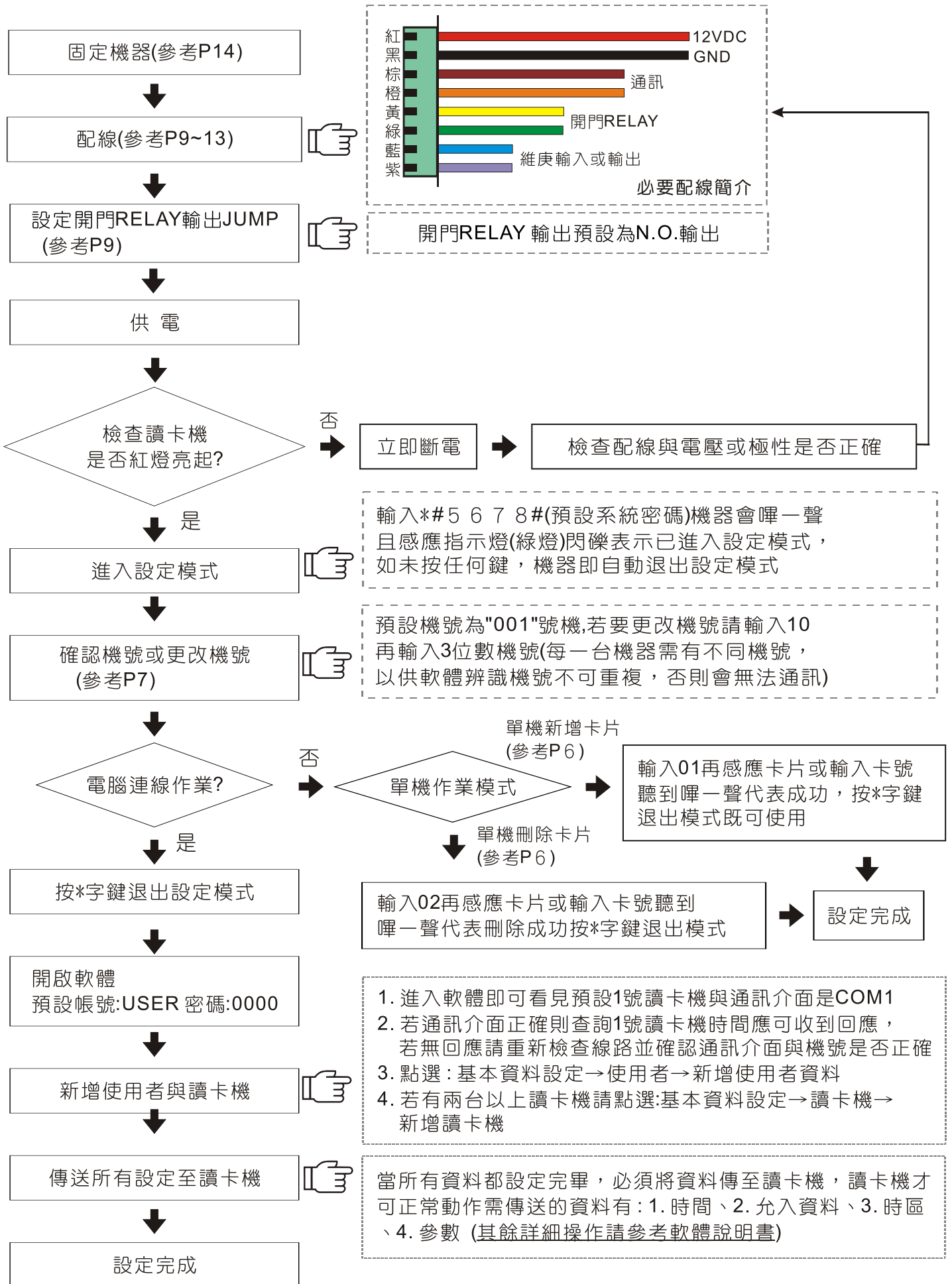


卡號範例：1234567890的末八碼為34567890

# 一. 特性簡介

1. 具有多重防水設計，可安裝於室內或室外。
2. 與電腦連線時，可作即時資料查詢及功能設定(開關門、啟動警報．．等)亦可單機自行運作管制人員進出。
3. 可透過電腦或由感應主機本身做功能設定(單張登錄/刪除、開門時間．等)。
4. 單機運作時，可記錄進出資料容量達9000筆，與電腦連線作業時，可記錄進出資料容量為無限多筆。
5. 感應主機可登錄允入達4500張，且每張卡片皆可自行設定個人密碼及進出的有效時段。
6. 感應主機具有48組時段，每個時段又有五個時間區，供使用者自行設定例如可設定成A年B月C日到D年E月F日中的每個星期一、三、六從G時H分到I時J分為有效進出時段．．等等。
7. 具有開機自我硬體測試功能。
8. 停電時記憶體由內部電池供電，所以內部記憶體資料不會消失且系統時間亦可正常運作。
9. 具維庚輸入或維庚輸出二款機型。
10. 感應主機管制進出範圍如下:
  - 卡號－必須先行登錄允許進出的卡片號碼。
  - 密碼－感應後須再輸入個人密碼，正確才開門。
  - 時段－用以設定有效年．月．日．時間區．星期一～日。
  - 特定假日－可自行設定全年度的休假日，禁止進出。
  - 錯誤管制－當密碼連續輸入錯誤達N次，則發出警報 (ALARM)。
  - 雙向管制－人員進出都必須感應才開門，並且進出必須相互搭配，否則會被認定卡片已遭他人所有，而被管制住禁止其進入或外出。
11. 感應主機偵測範圍如下:
  - 防破壞－當機器遭人破壞拆除時，則會發出警報訊號 (ALARM)。
  - 防脅迫－當輸入密碼加入脅迫碼時便會啟動，除非有人解除才會關閉。
  - 按鈕開門偵測－只要按下按鈕立即開門。
  - 門被非法打開－當門遭人破壞打開時，則會發出警報訊號 (ALARM)。
  - 逾時門未關上－門鎖打開後再經過原先設定時間後門仍未關上，則會發出警報訊號(ALARM)。
12. 使用頻率：125KHz 或 13.56MHz。
13. 感應距離：依卡片與使用頻率而定。
14. 尺寸：139L × 61W × 25H(mm)。
15. 電源供應：DC12V，消耗電流 待機120mA，動作180mA。
16. 操作溫度：0~70度，溼度85%Rh Max。

## 二. 安裝流程說明



### 三. 機器面板介紹

#### A. 燈號顯示：

##### (1) 電源指示燈(紅燈)：

開機後紅燈恆亮，操作錯誤時紅燈閃爍

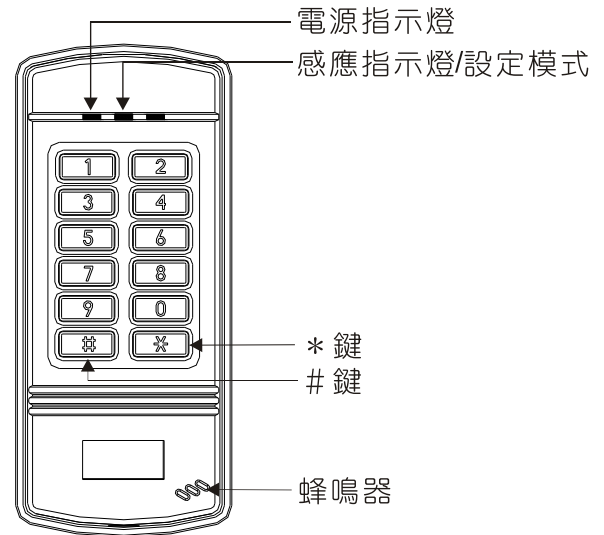
##### (2) 感應指示燈(綠燈)：

感應正確時綠燈恆亮，進入設定模式綠燈閃爍

#### B. 十個數字輸入鍵，二個功能鍵：“#”、“\*”。

##### (1) # 鍵：輸入資料認可鍵(ENTER)。

##### (2) \* 鍵：取消或離開鍵 ( CLR / ESC )。



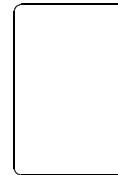
#### 【系列型號說明】

維庚功能	型 號	格 式
維庚輸入	ST-728	125KHz Em格式
	ST-728M	13.56MHz Mifare格式(散號)
	ST-728MH	13.56MHz Mifare SOCA二代格式(連號)
維庚輸出	ST-728X	125KHz Em格式
	ST-728MX	13.56MHz Mifare格式(散號)
	ST-728MHX	13.56MHz Mifare SOCA二代格式(連號)

#### 【感應卡種類介紹】

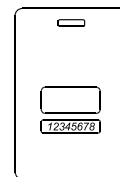
##### SC-10薄卡

ISO CARD標準大小，厚度0.8mm，  
可直接使用印卡機做彩色相片或圖片之列印，  
最大感應距離：EM 125KHz：5~7公分  
Mifare 13.56MHz:3~5公分



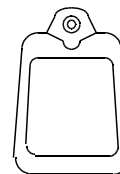
##### SC-20厚卡

ISO CARD標準大小，厚度1.78mm，  
可直接使用印卡機做彩色相片或圖片之列印，  
並可做為吊牌使用，  
最大感應距離：EM125KHz：8~9公分



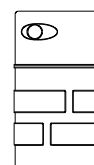
##### SC-30 鑰匙圈

鑰匙圈設計，方便攜帶，超音波接合、防水、耐震，  
外觀尺寸：高51mm，寬32mm，厚7.8mm，  
最大感應距離：EM 125KHz：4.5~5.5公分  
Mifare 13.56MHz:1.5~2.5公分



##### SC-50 鑰匙圈

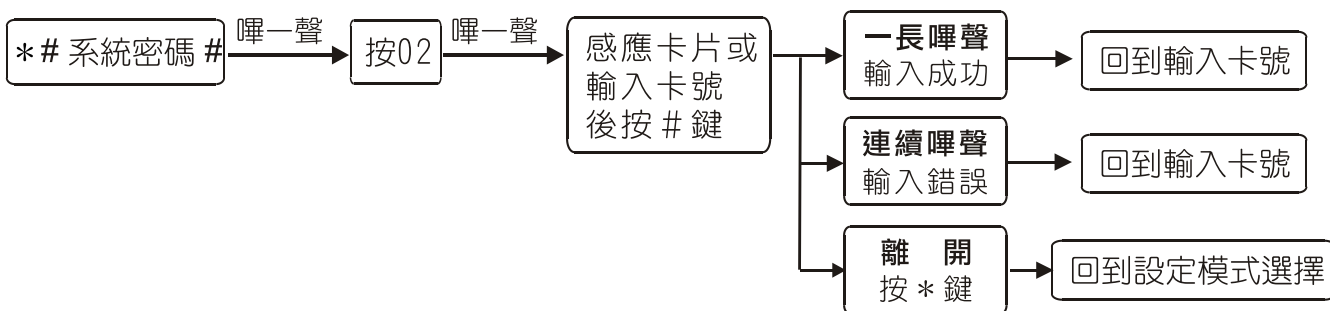
鑰匙圈設計，方便攜帶，超音波接合、防水、耐震，  
外觀尺寸：高46mm，寬25mm，厚7mm，  
最大感應距離：Mifare 13.56MHz:1.5~4公分



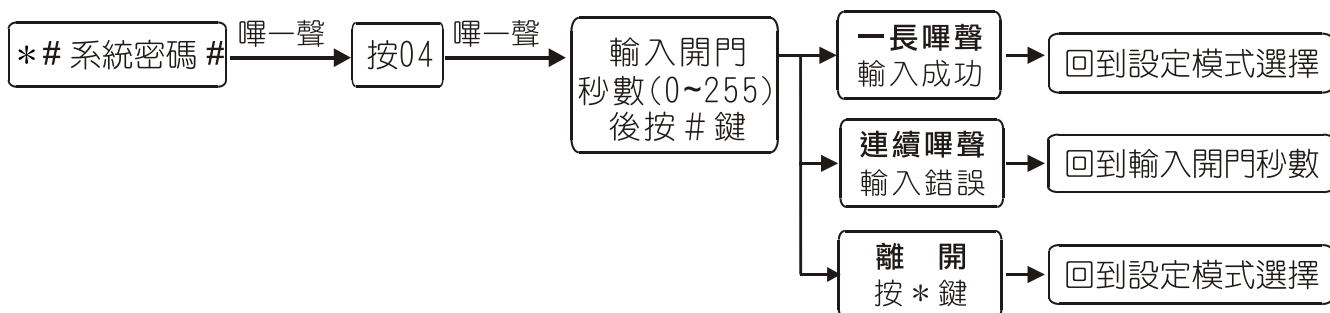
★以上所列之感應距離為參考值，實際感應距離依現場環境不同而會有些誤差。



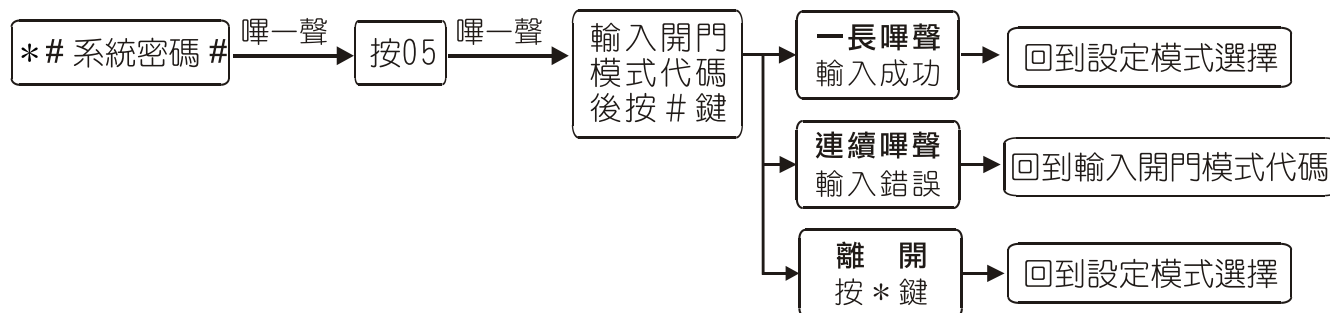
**功能〔02〕 刪除卡片：**如卡片遺失時註銷使用者卡片(輸入八位卡號)，刪除後的卡片則無法使用。



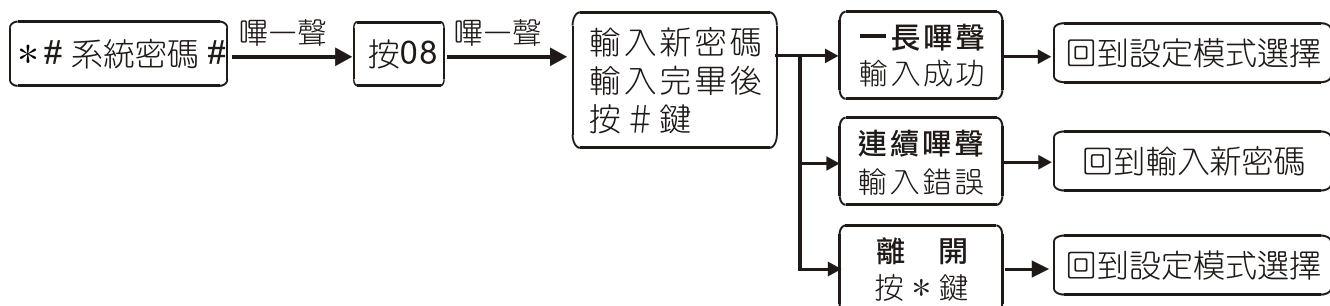
**功能〔04〕 開門時間：**設定感應機內部繼電器ON的時間，即感應開門時持續送電給電鎖的時間。時間可由0~255秒，設定000為常態功能，可長時間開門直到再次感應卡片才會關門，預設值為0 0 3。



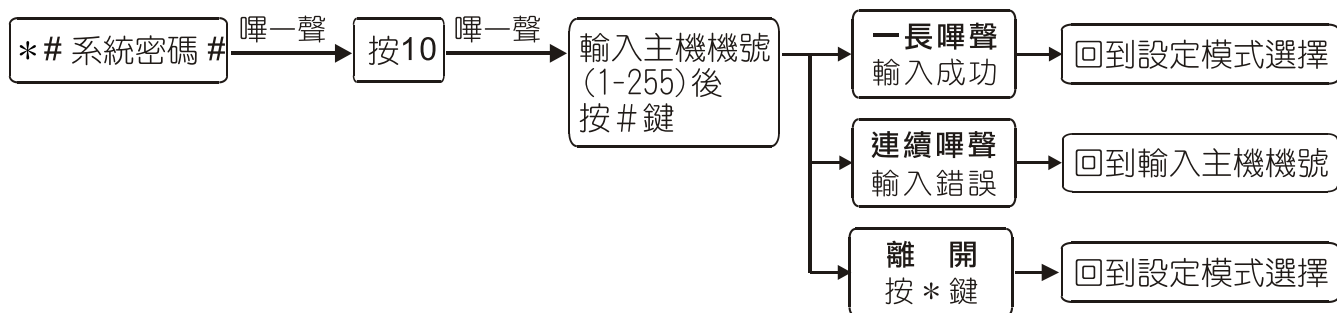
**功能〔05〕 開門模式：**感應主機有二種開門模式，預設值為2。  
 模式(2)感應開門：為感應已登錄卡片後開門。  
 模式(3)感應加密碼開門：為感應已登錄卡片後加按四位數密碼後才會開門。  
 此模式中若卡片密碼設定為0000時，則感應即開門。



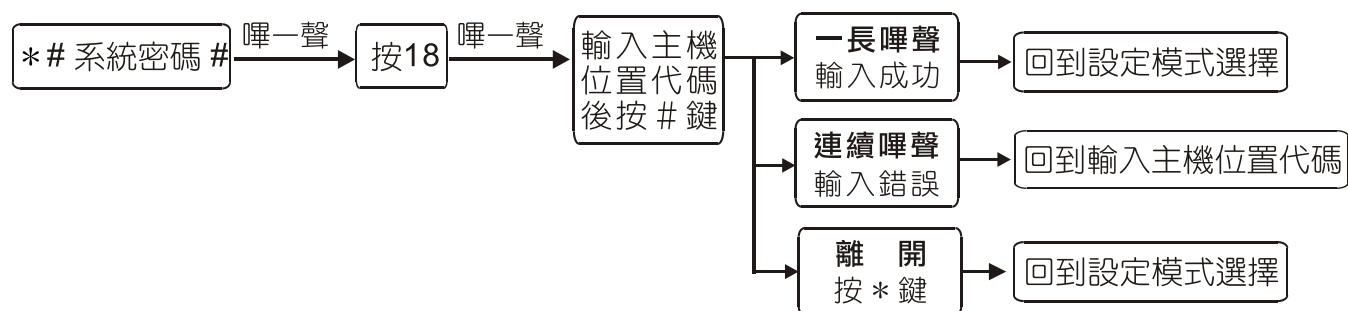
**功能〔08〕 變更系統密碼：**本機出廠時系統密碼設定為5 6 7 8，可設定4~6位密碼，若不知系統密碼則將無法進入設定模式，系統密碼非常重要請勿遺忘。



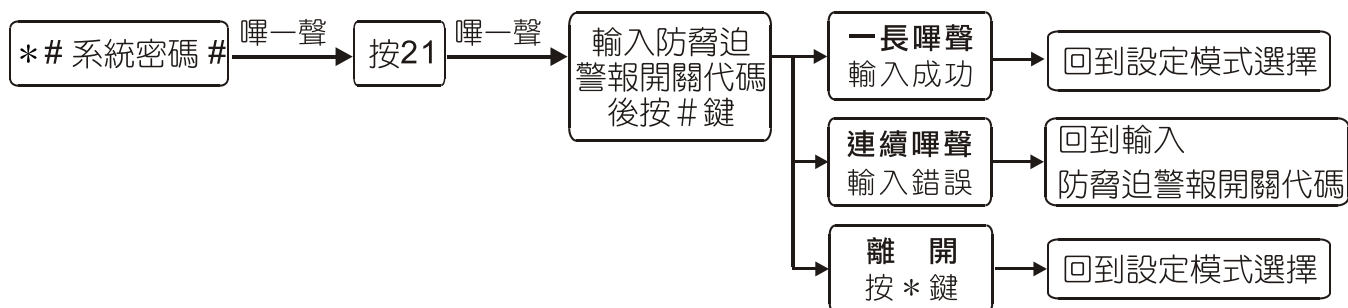
功能〔10〕主機機號：每一台主機各有一機號以供電腦辨識用，不可重複。  
預設 1 (範圍1~255)。



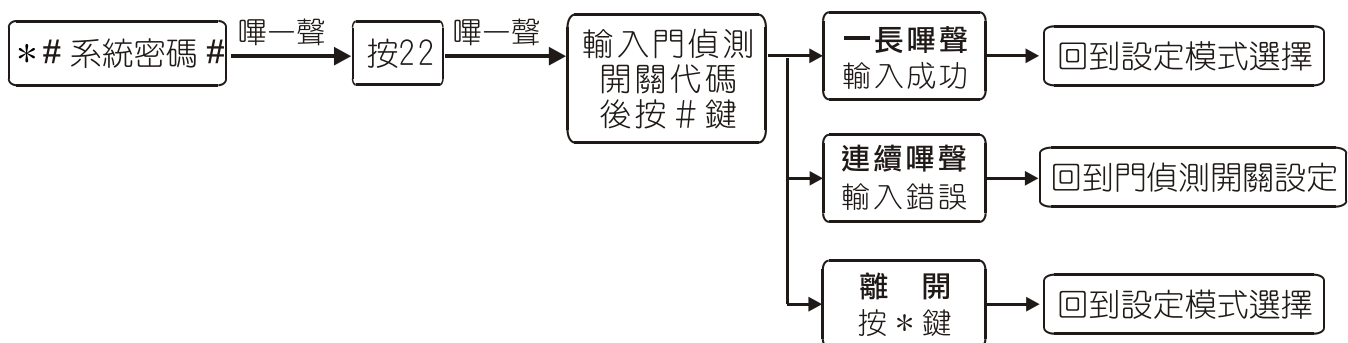
功能〔18〕主機位置：用以設定主機所在位置以記錄人員進出，設定值(0)表室內，  
(1)表室外，預設值為 1。



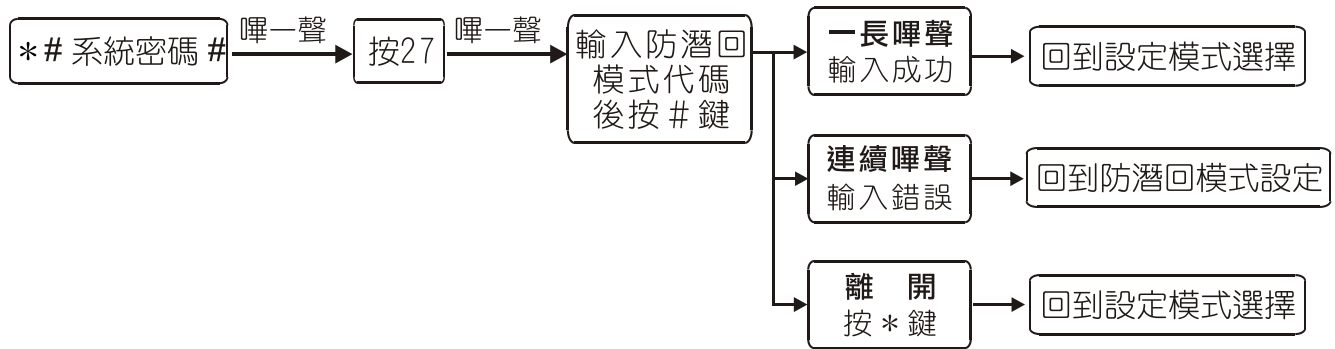
功能〔21〕防脅迫警報開關：設定值(0)表ON，(1)表OFF，預設值為 0。  
當設為OFF時，如發生脅迫事件脅迫警報不會動作。



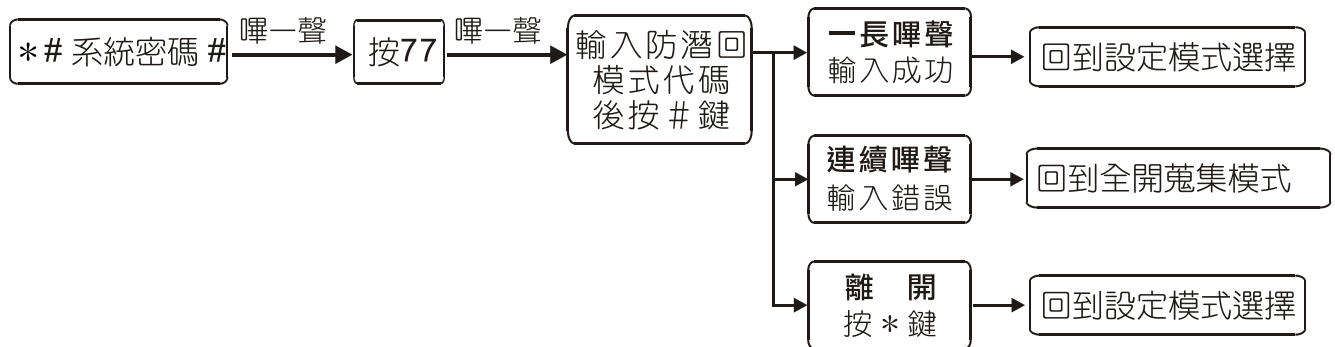
功能〔22〕門偵測開關：設定值(0)表ON，(1)表OFF，預設值為 1。當設為OFF時，  
如門不正常被開啟也不會動作。



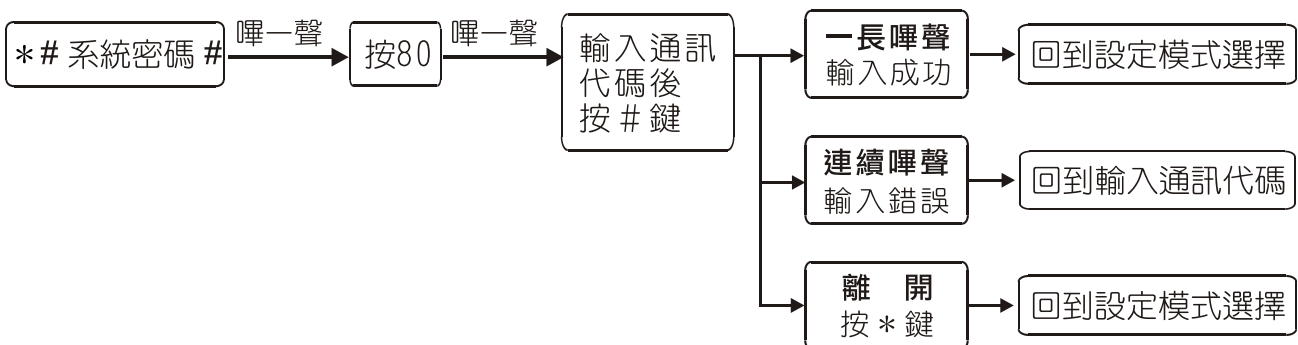
功能〔27〕防潛回模式：設定值(0)表ON，(1)表OFF。（預設值為1）當設為ON時，必須要進出互相配合，即進入後若無外出則禁止二度進入，用以防止有人再持此一卡片潛入。



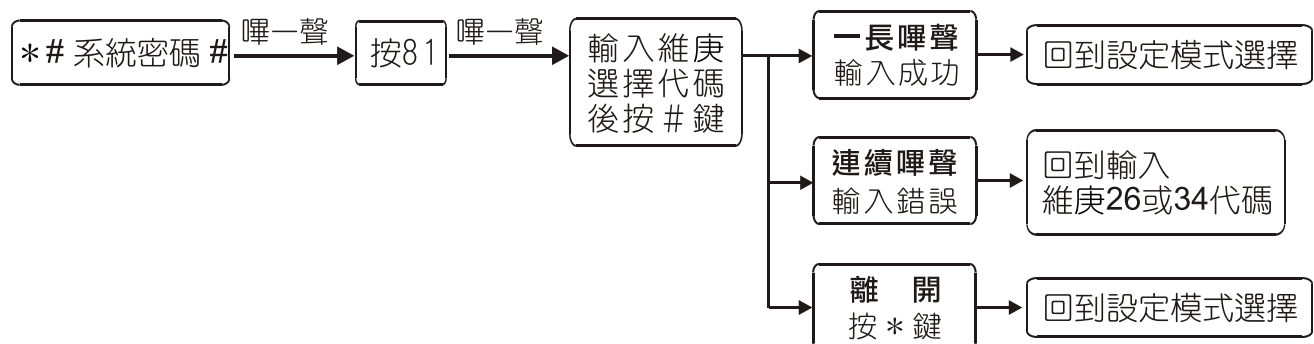
功能〔77〕全開蒐集模式：0代表ON(啟動)，1代表OFF(關閉)，預設值為關閉。功能開啟時，符合本機感應格式的卡片在第一次感應時會被自動登錄，並正常開門，應用在新舊卡機交替，卡片無法統一回收登錄時的解決方式當卡片蒐集好時須自行關閉此功能。



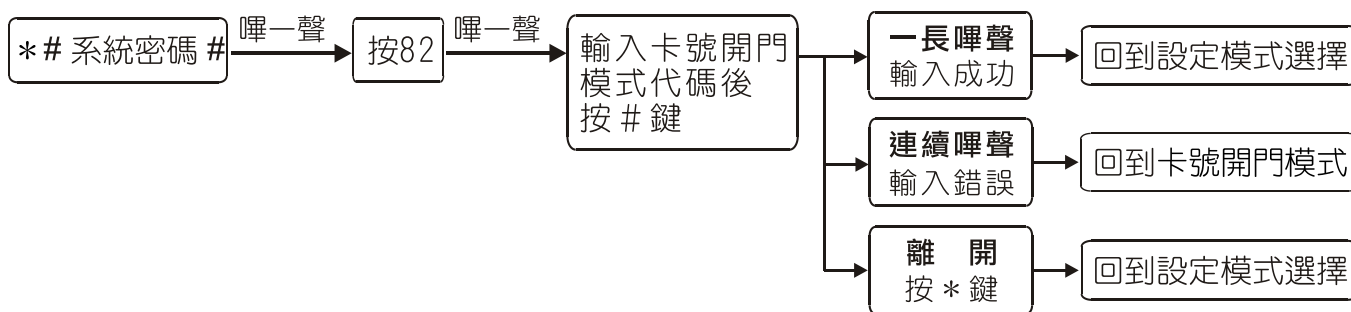
功能〔80〕通訊模式：設定值(1)表示N.8.1，(2)表示N.8.2，預設值為2。



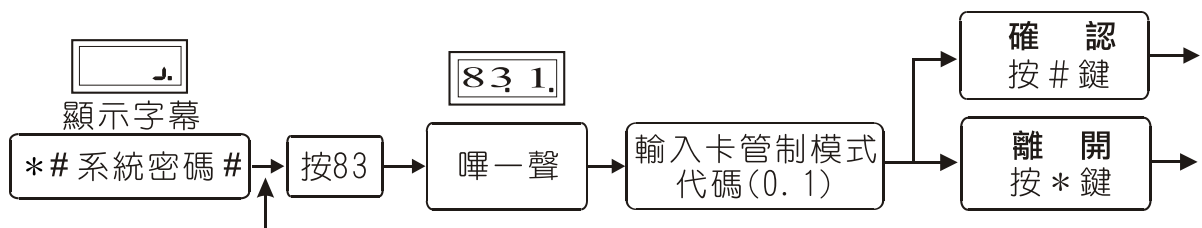
功能〔81〕維庚26或34選擇：設定值(0)表示維庚26，(1)表示維庚34，預設值為1。



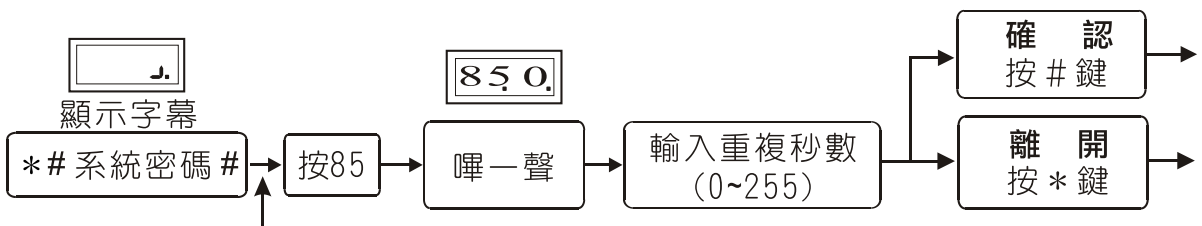
功能〔82〕 卡號開門模式：設定值(0)表ON，(1)表OFF，預設值為1。當設定值為ON時，表示開啟卡號開門功能，輸入\*卡號#即可開門。



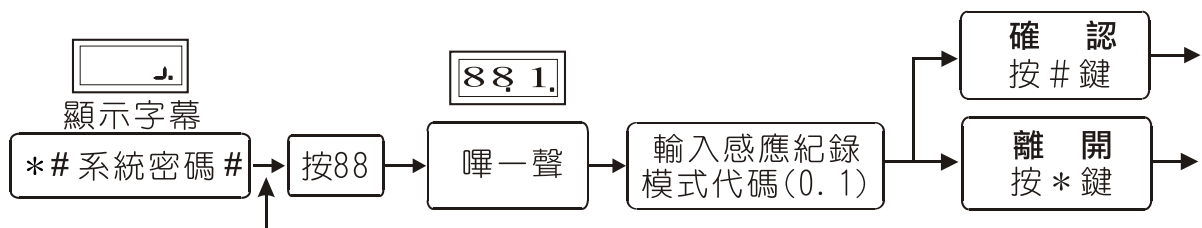
功能〔83〕 管制模式：當設定為0時，所有卡片皆可通行，包含未允入之卡片。當設定為1時，為有效卡才可通行。（預設值為1）



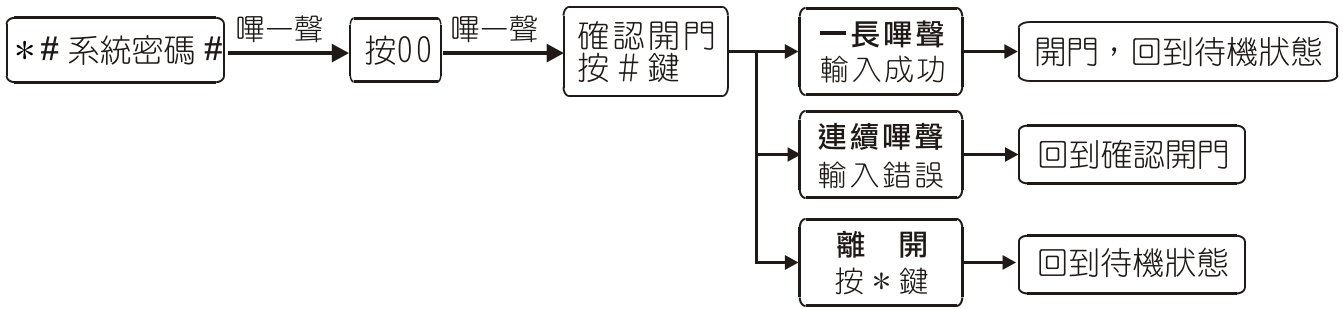
功能〔85〕 重複秒數模式：維根重複秒數；秒數內重複維根卡號不動作。（預設0秒）



功能〔88〕 感應紀錄模式：不紀錄未允入卡的感應紀錄；開啟0、關閉1。（預設關閉:1）

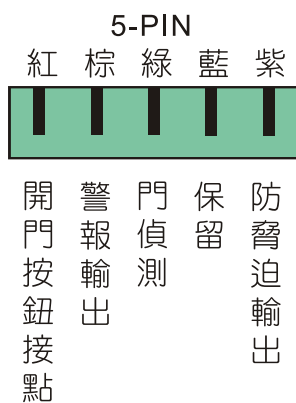
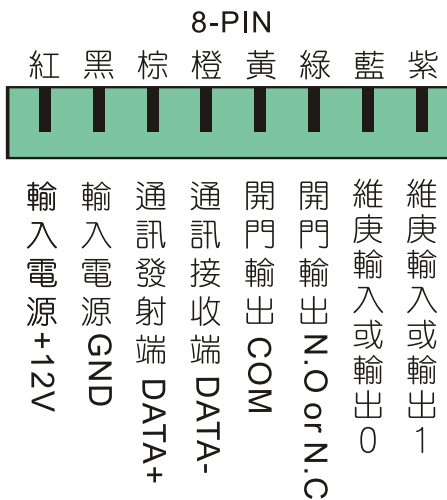


功能〔00〕系統開門：當發生特殊狀況時，可由管理者進入設定模式啟用此一功能當做緊急開門用。

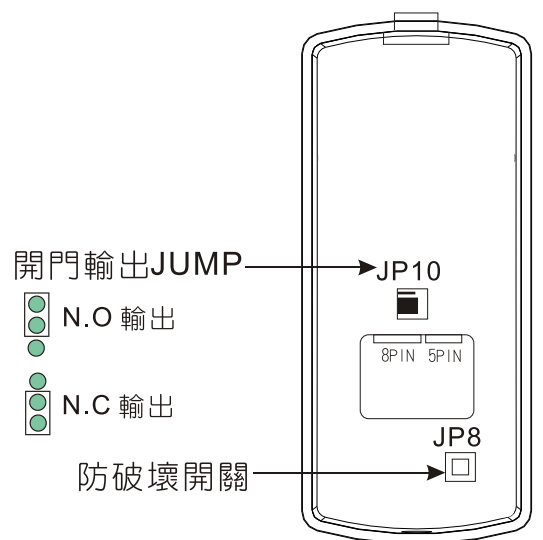


## 七. 接點說明

### 1. 讀卡機接點：



機器背面說明



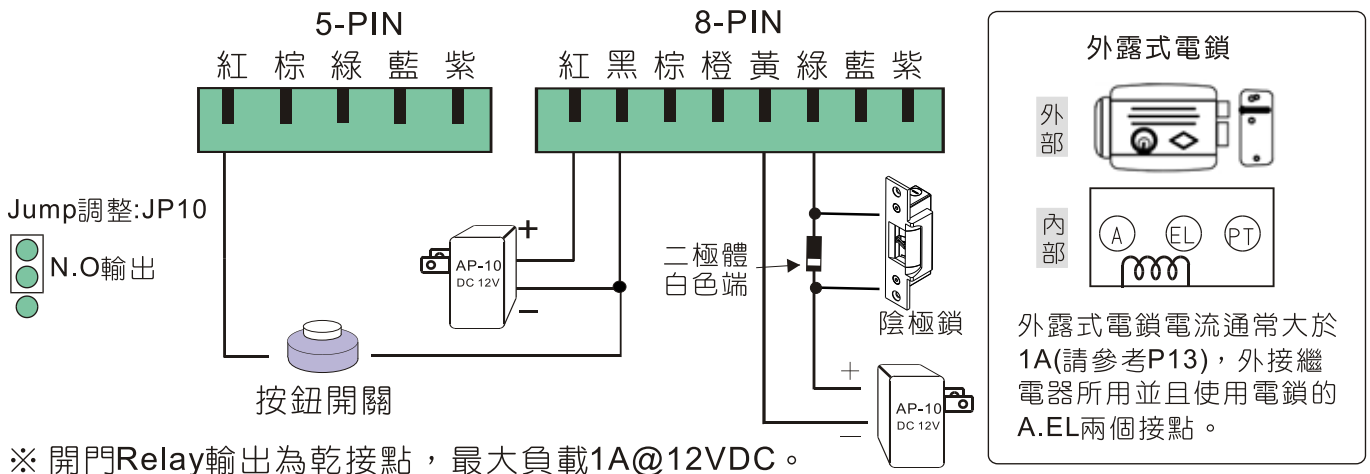
### 2. 控制電鎖接線說明：

因電鎖不同配線方式也不同，整體來說可分為兩種類型，說明如下：

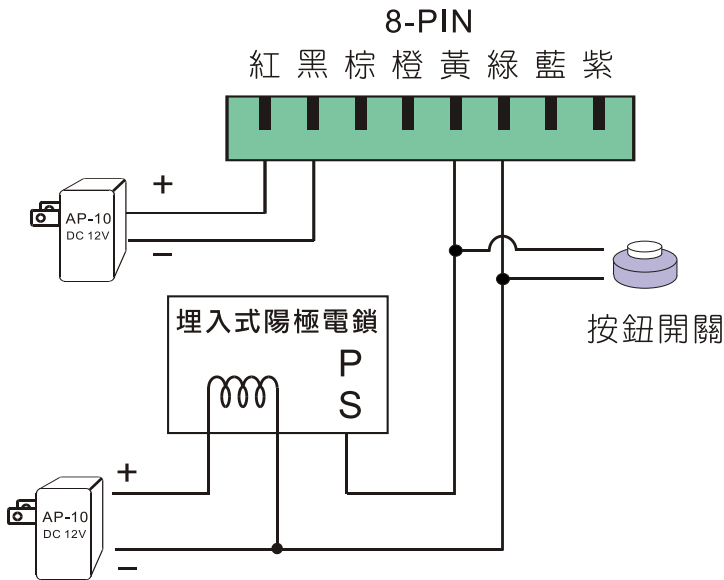
#### A. 使用N.O常開接點(請利用JUMP調整)

適用時機：送電開門之電鎖，或需要N.O接點觸發之電鎖。

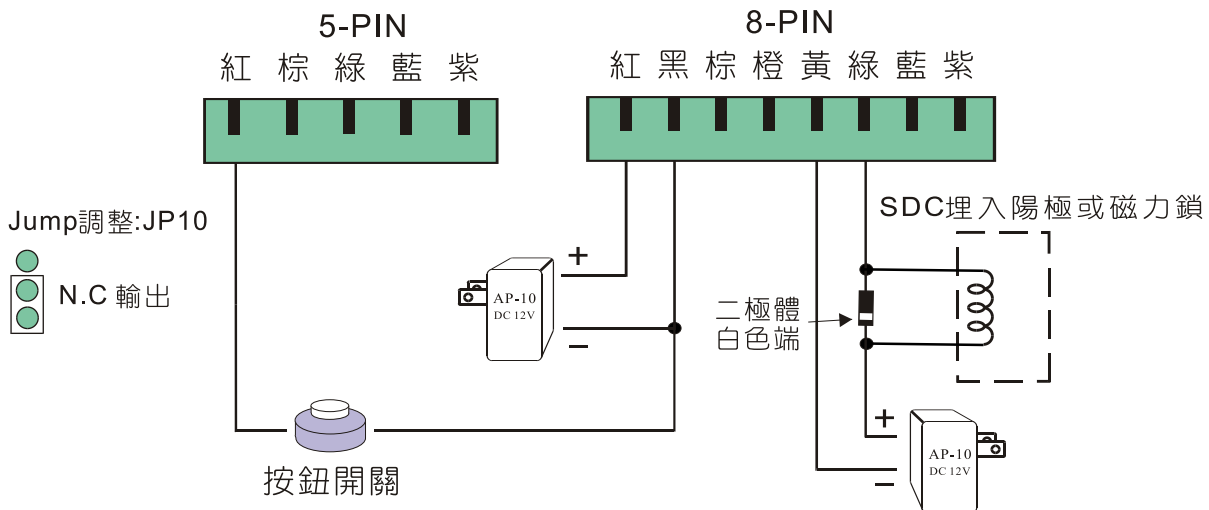
#### 【範例1:送電開電鎖】



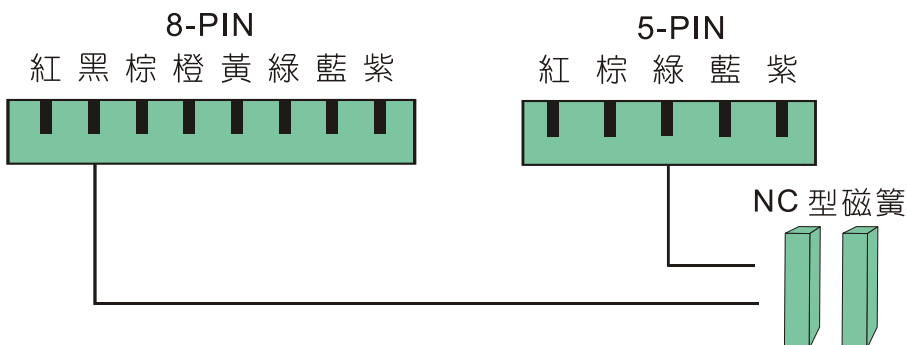
【範例2:微電腦斷電開電鎖，使用N.O接點觸發】



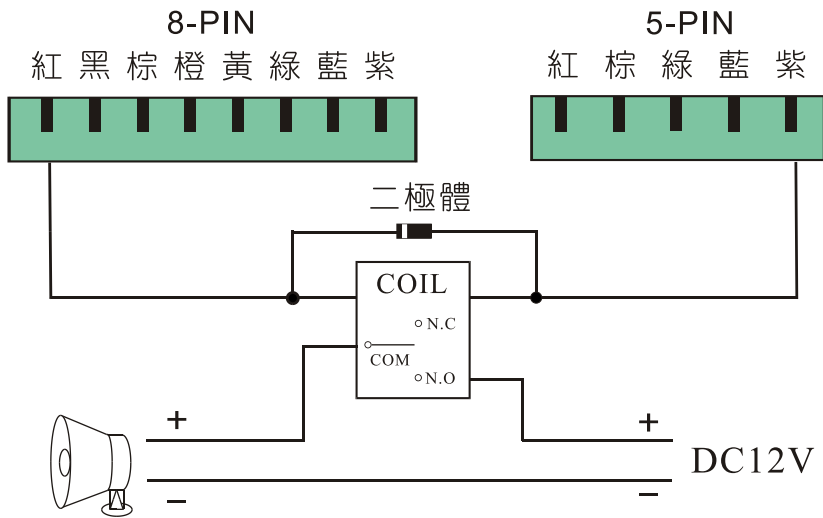
B. 使用N.C常閉接點(請利用JUMP調整)，適用時機：斷電開門之電鎖，如磁力鎖。



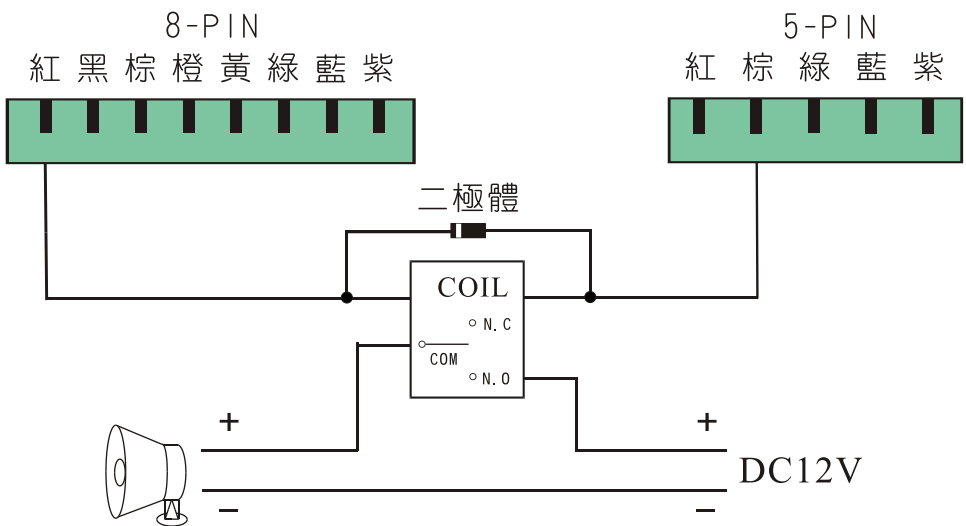
3. 外加門偵測磁簧配線：



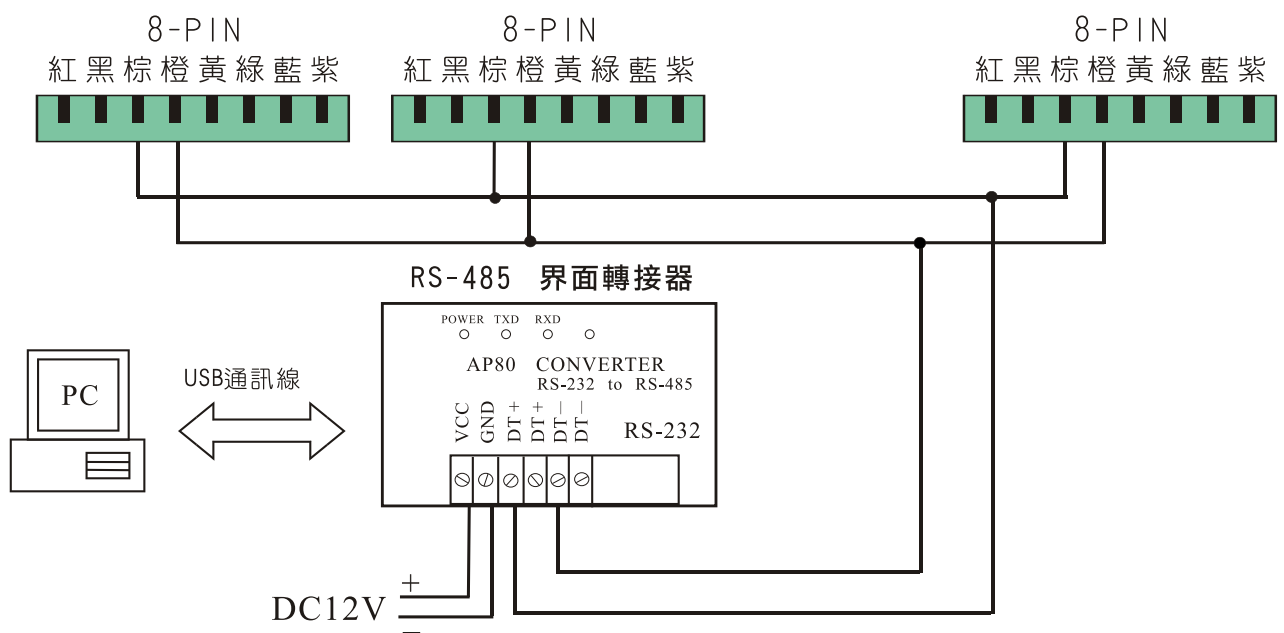
4. 防脅迫輸出：



5. 警報輸出：



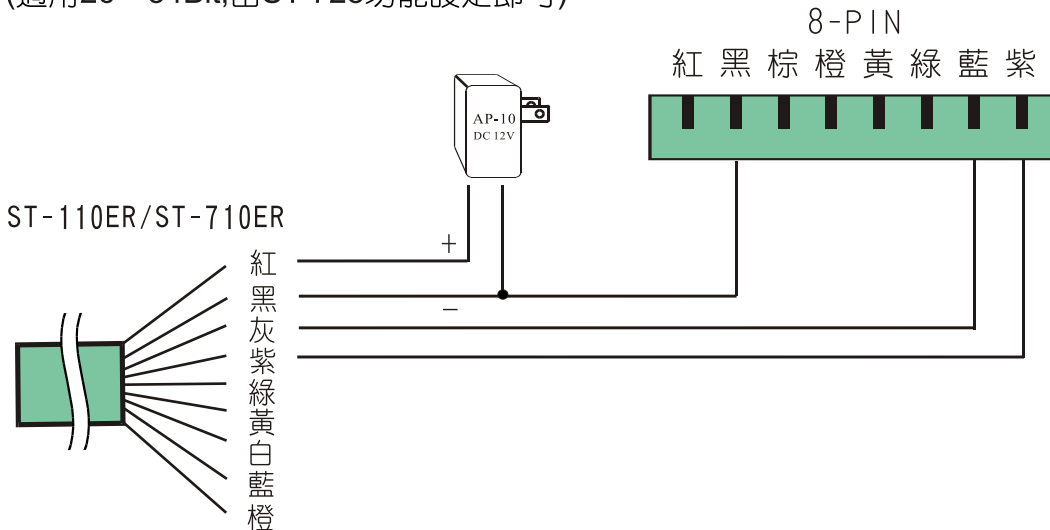
6. 電腦與讀卡機配線：



## 7. 維庚配線：

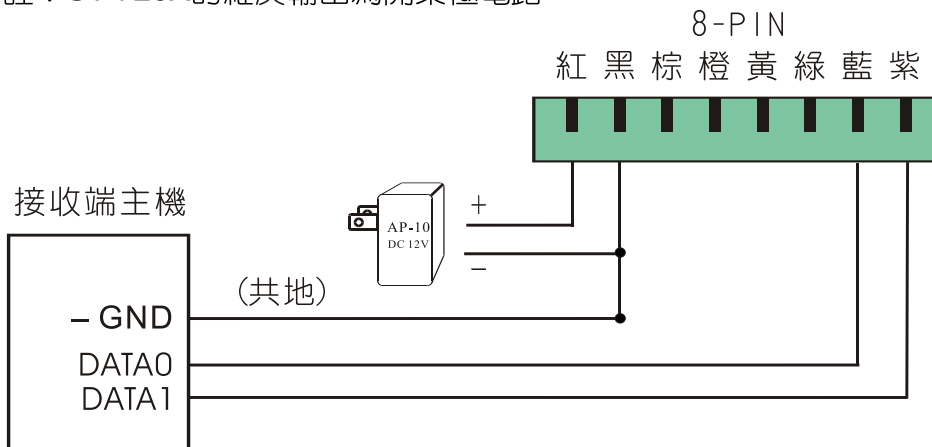
### A. ST-728維庚作為輸入時，與ST-110ER、ST-710ER接線圖

(適用26、34Bit,由ST-728功能設定即可)



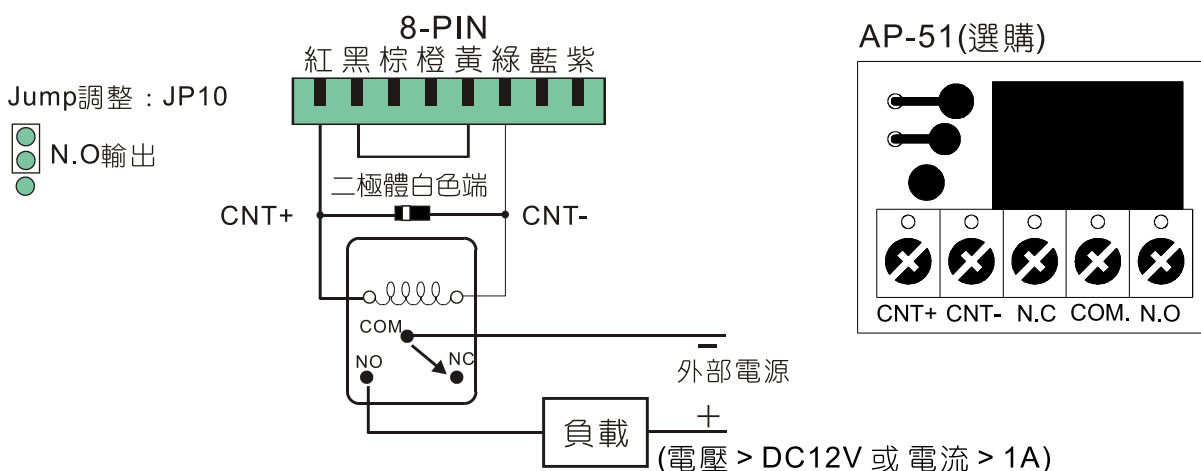
### B. ST-728X維庚作為輸出時，與外部接收端接線圖(適用26、34Bit,由ST-728X功能設定即可)

註：ST-728X的維庚輸出為開集極電路。



## 8. 開門接點外接RELAY範例：

【外接繼電器控制範例】



- 注意：(1) 開門繼電器最大負載為 DC12V / 1A，若要控制更高電壓或電流需外接繼電器來控制，否則會造成內部零件燒毀(可選購繼電器模組板方便接線)。
- (2) 說明書內電鎖接線範例僅供參考，實際接線請依照各類電鎖附的說明書為準。
- (3) 若開門繼電器控制的負載不是電鎖而是其他設備如電梯，電動門，鐵捲門等等，請務必確認負載電壓範圍，若無法確認，建議外接繼電器來控制最安全。
- (4) 外接繼電器請並接一顆二極體，用來吸收突波(請注意方向性)。

## 八. 注意事項

1. 裝機前請先確定電源之電壓及極性，以免誤接燒毀機器。
2. 請勿將電鎖電源與感應主機電源共用。
3. 請勿將本機安裝於金屬製品或監視器附近，以免影響感應距離。
4. 非本公司電子工程人員，請勿自行嘗試修理或改變電氣特性，否則損壞自行負責。機器保固期限一年。

## 九. 問題對策及故障排除

1. 拿卡片感應，但感應機無反應或不開門？

答：(1) 請檢查面板之電源指示燈(紅燈)是否亮起，不亮表示感應主機底無電源，須檢查電源電路。

(2) 是否感應卡片壞了，可拿其它卡片感應測試。

(3) 是否在設定模式中尚未離開。

(4) 連續感應，請先將卡片移出感應範圍，再感應一次。

(5) 面板之電源指示燈(紅燈)閃爍，發出連續嗶聲表示已有感應，但卡片尚未登錄。

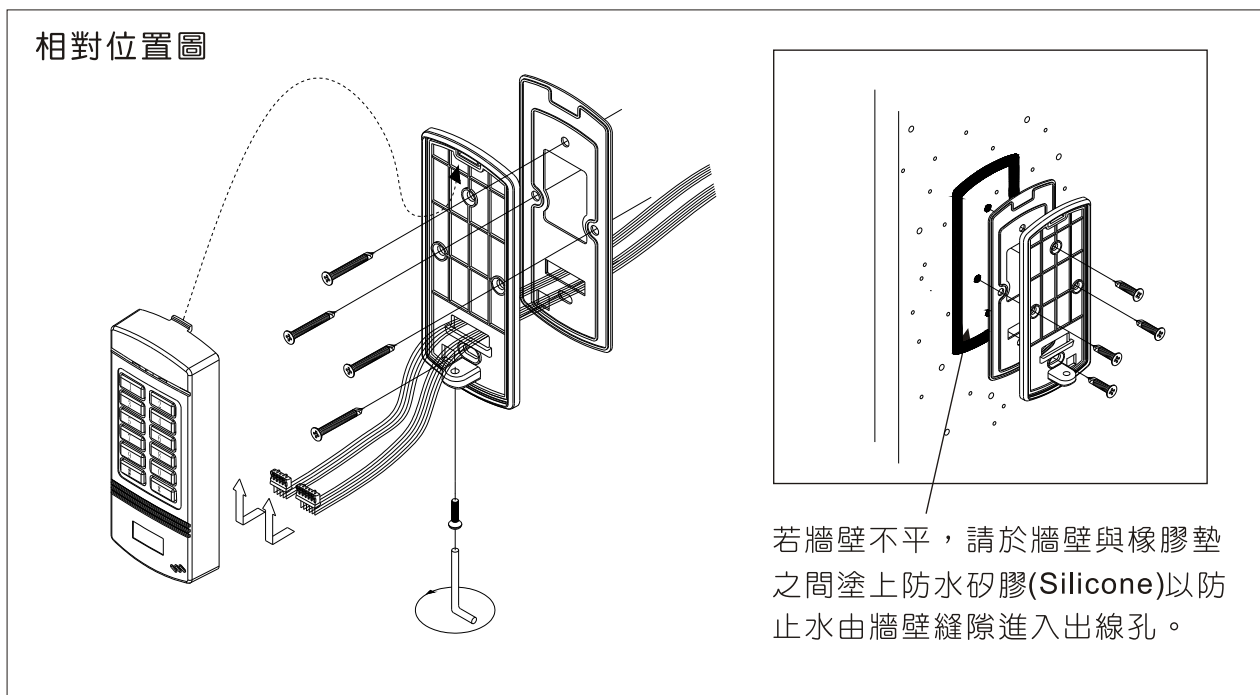
(6) 面板之感應指示燈(綠燈)亮起且有喀一聲，表示已有感應開門接點亦有動作，但門不開時，請檢查電鎖電源線路有無斷裂或電鎖電壓是否正確或配線是否正確。

2. 按系統密碼，但卻不能進入設定模式之各功能選項？

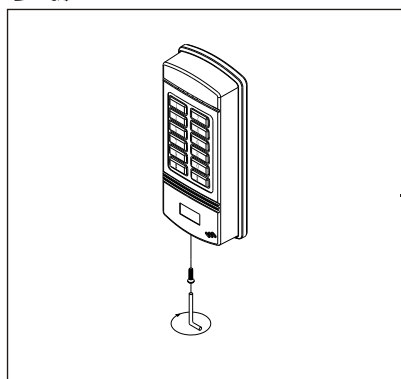
答：(1) 系統密碼輸入不完全，請檢查是否輸入格式：#XXXX#(XXXX代表系統密碼)，或者可先按"\*"鍵再輸入有效之系統密碼#XXXX#。

(2) 整線不良影響按鍵資料，請確認將電源線、控制線整線至機身後方之空處(此為本機建議之整線處)，以避免線材擠壓PC板，造成接觸不良、短路、干擾等情況。

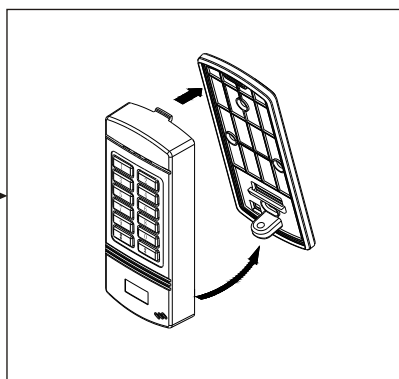
# 十. 機器安裝圖



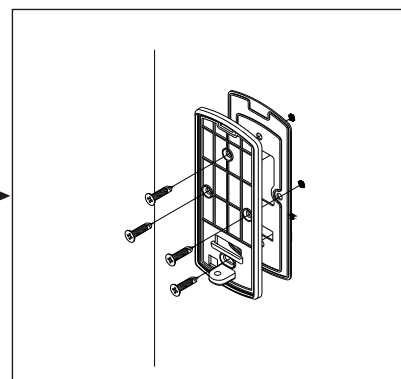
## 步驟1:



請用內附之『特殊板手』將其防拆螺絲拆除

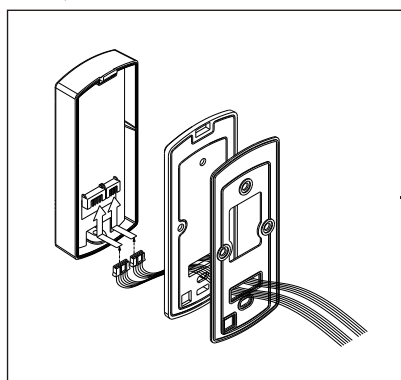


將『底板』與主機分離

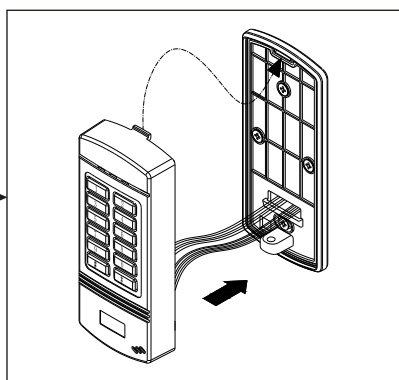


將底板及防水墊圈鎖固於牆面上

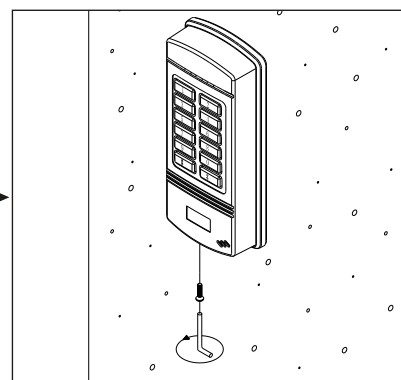
## 步驟4:



依圖示之排線依序穿過防水墊圈及底板，並將排線插入主機



將過長之排線塞入主機盒中，並將主機與底板接合



請用內附之『特殊板手』將其防拆螺絲鎖緊