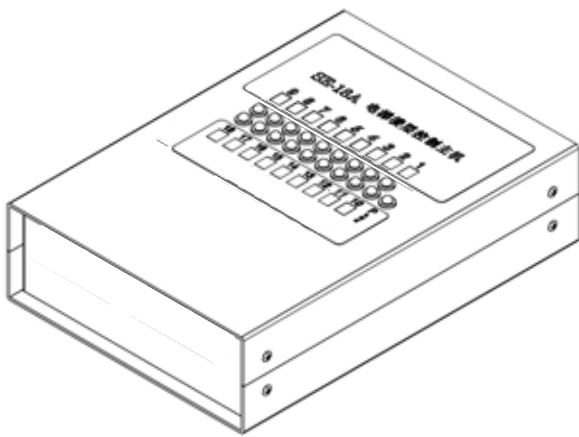
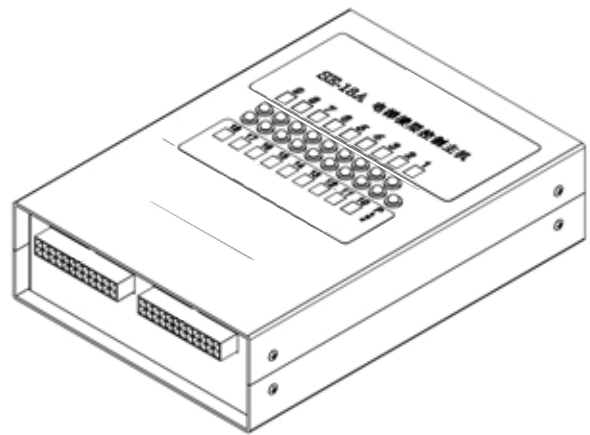


SE-18A系列 電梯控制器



SE-18A



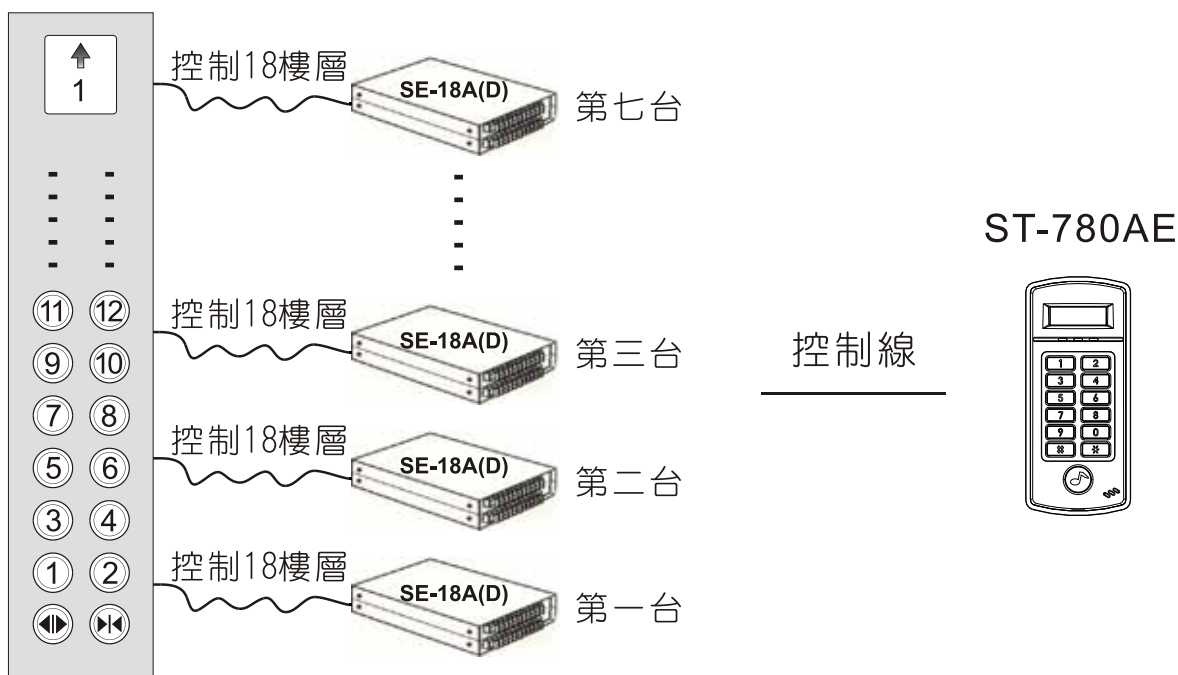
SE-18AD

一. 特性簡介

1. SE-18A系列為一個負邏輯之斷電式安全設計的電梯控制器。主要功能為管制電梯每一樓層，搭配前端機可控制每位使用者可進入之樓層，以達管制進出者身份之功能。
2. SE-18A可控制一個電梯面板，SE-18AD可控制二個電梯面板。
3. 控制十八組樓層控制點，具18個LED樓層指示燈(綠燈)、電源燈(紅燈)，用以指示目前使用狀況。
4. 搭配ST-680AE或ST-780AE系列可控制126樓層，可同時並接七台電梯控制器。
5. 搭配ST-660E系列可控制54樓層，可同時並接三台電梯控制器。
6. 可管制使用者需在幾秒內要按下樓層按鈕，否則視同無效。
7. 提供緊急全開功能，當遇特殊狀況或前端機故障時，導致無法辨識使用者時，因而電梯不能正常運作，則可啟動電梯控制器上面緊急全開的功能，使全部樓層皆暫時開放不管制，讓使用者的電梯能正常使用，待前端機修復時，再將緊急全開功能關閉，即可恢復樓層管制的功能。
8. 電源供應DC12V，待機時230mA，動作150mA。
9. 操作溫度0~70℃，濕度85%Rh max。
10. 外觀尺寸：210mm (L) x 145mm(w) x 50mm(H)。

二. 系統架構圖

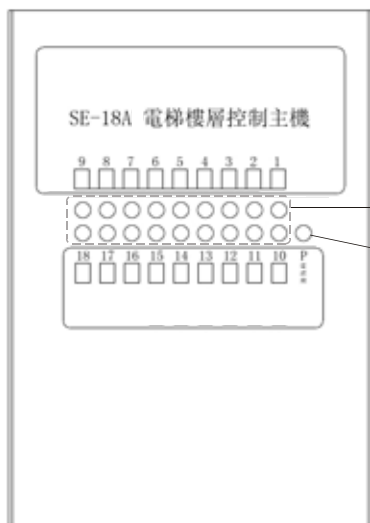
電梯樓層面板



三. 主機面板介紹

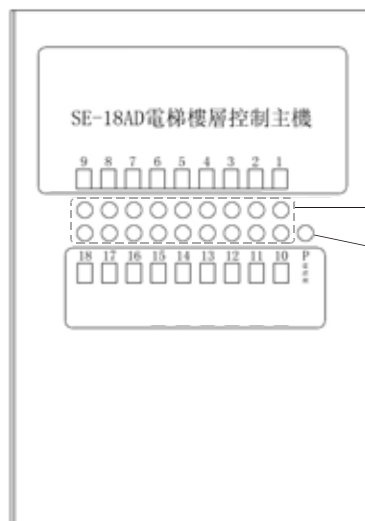
1. 燈號顯示

- (1) 電源指示燈(紅燈)。
- (2) 樓層指示燈(綠燈)。



SE-18A

樓層指示燈
電源指示燈



SE-18AD

樓層指示燈
電源指示燈

2. 系列型號說明

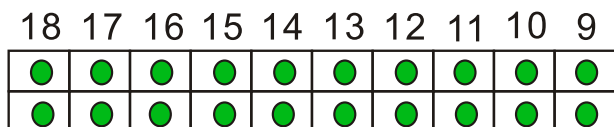
- SE-18A:可控制一個電梯面板。
- SE-18AD:可控制二個電梯面板。

3. 前端機種類

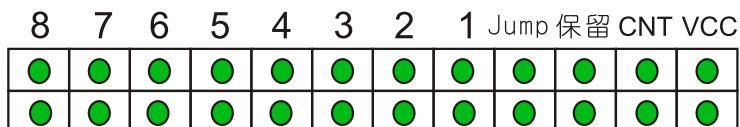
- ST-680AE、ST-780AE系列（感應式電腦連線電梯管理讀卡機）及
- ST-660E系列（單機型電梯管理讀卡機）

四. 接點說明

1. SE-18A(D)前端子接點：



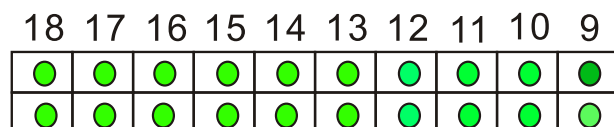
2×10 PIN



2×12 PIN

Jump 保留保留 GND

2. SE-18AD後端子接點：



2×10 PIN

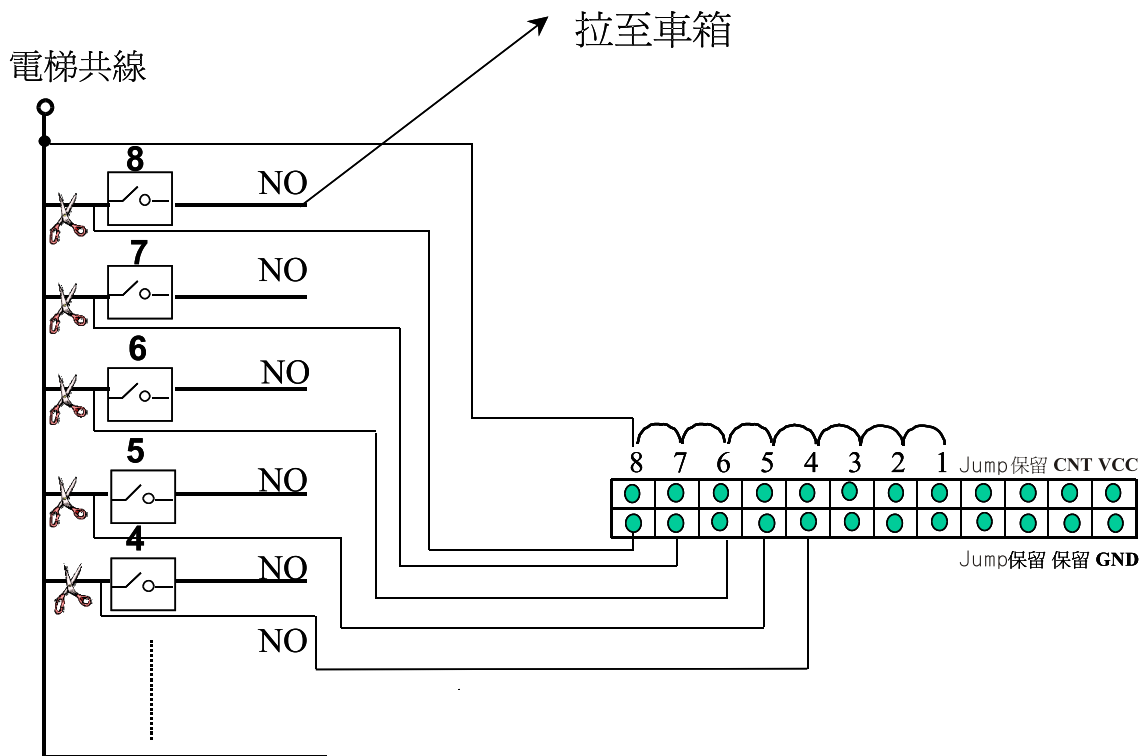


2×12 PIN

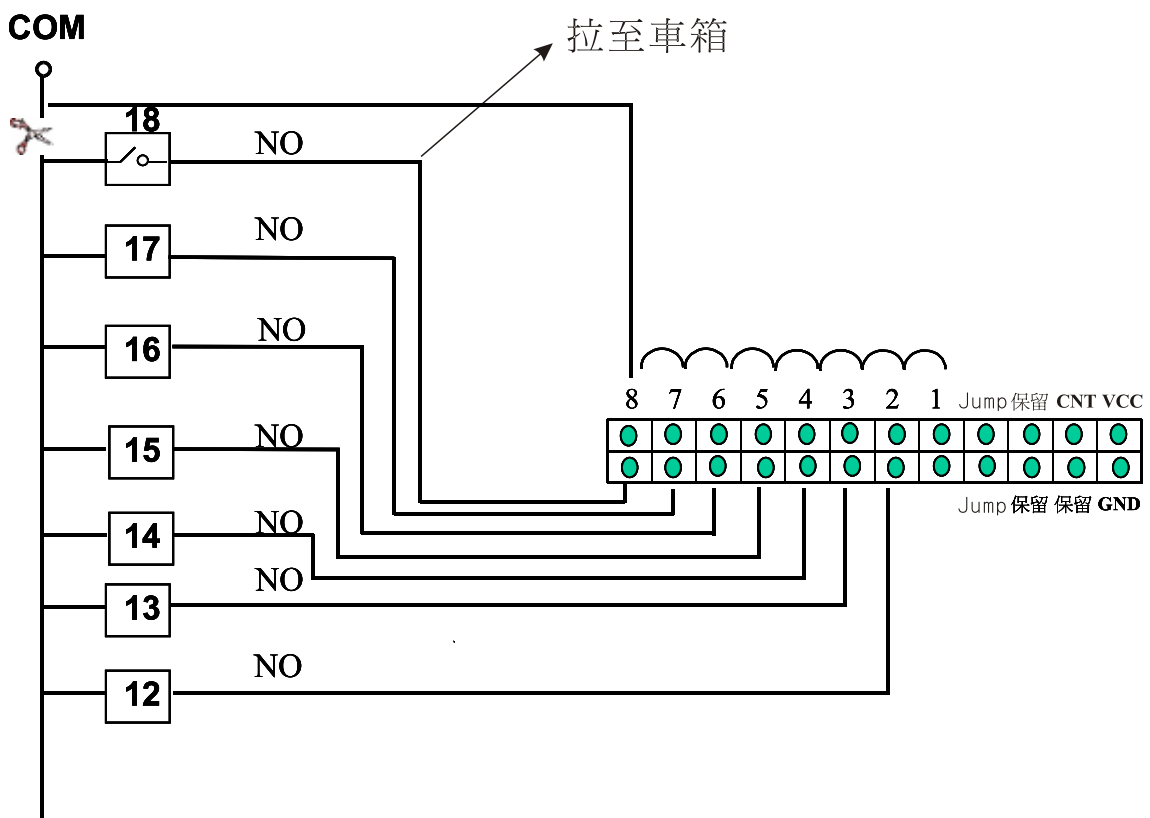
保留 保留 保留 保留

3. 控制各樓層接線

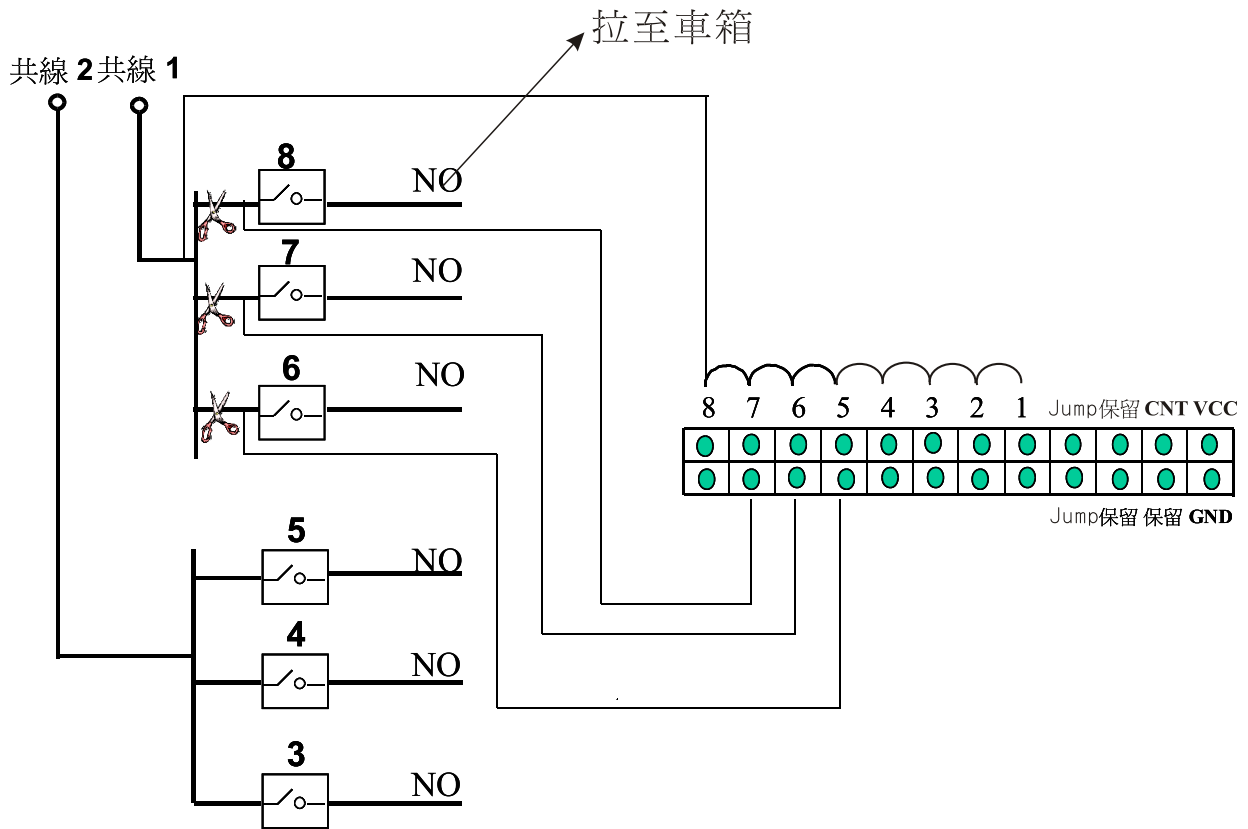
- A、串接：可同時開放數點使用，但在感應正確後需再按樓層。
 例如：4、5、6、7、8樓層。



- B、並接：此處接法並接要到達18樓時只需感應卡片，並不需要按樓層按鍵。



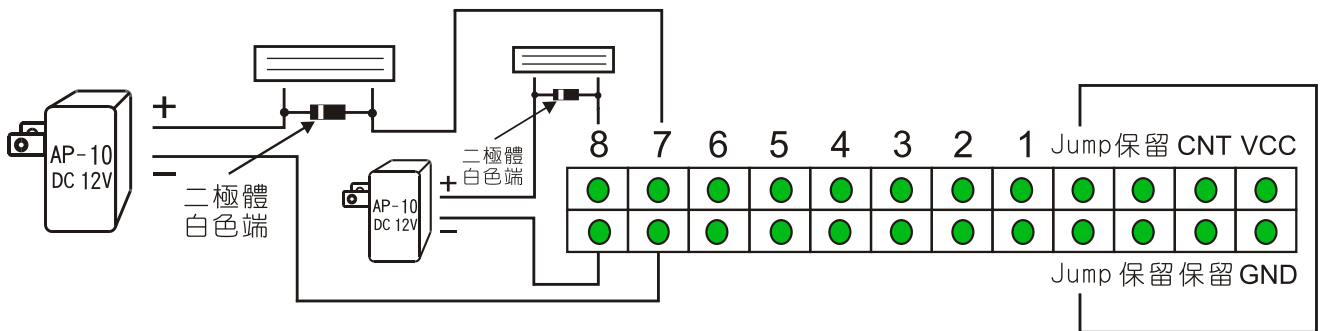
C. 矩陣式串接線法：



※其他共線以此類推。

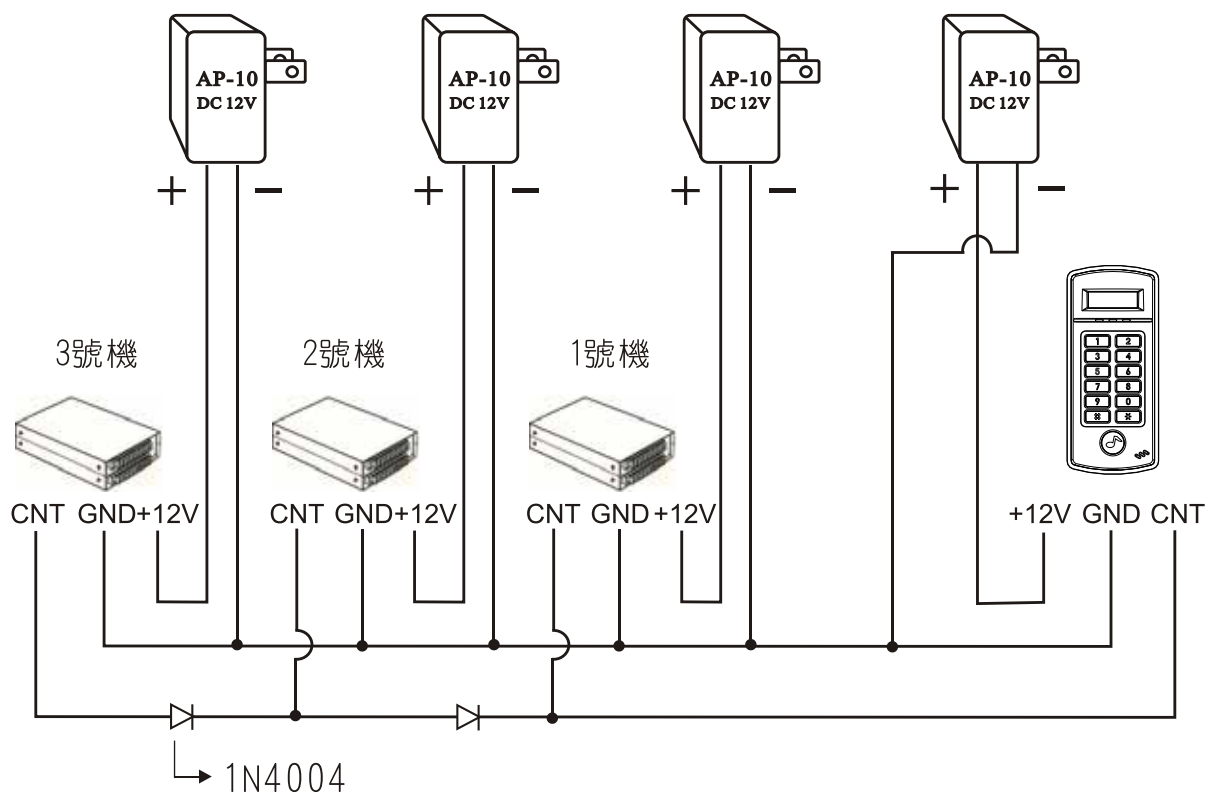
4. 特殊應用(N. C型輸出)：

主機送電前，需將兩Jump點短路，之後進行送電，即可應用。此功能須搭配斷電開型電鎖(如:磁力鎖、埋入式陽極鎖…等)。例如:大樓信箱管控。

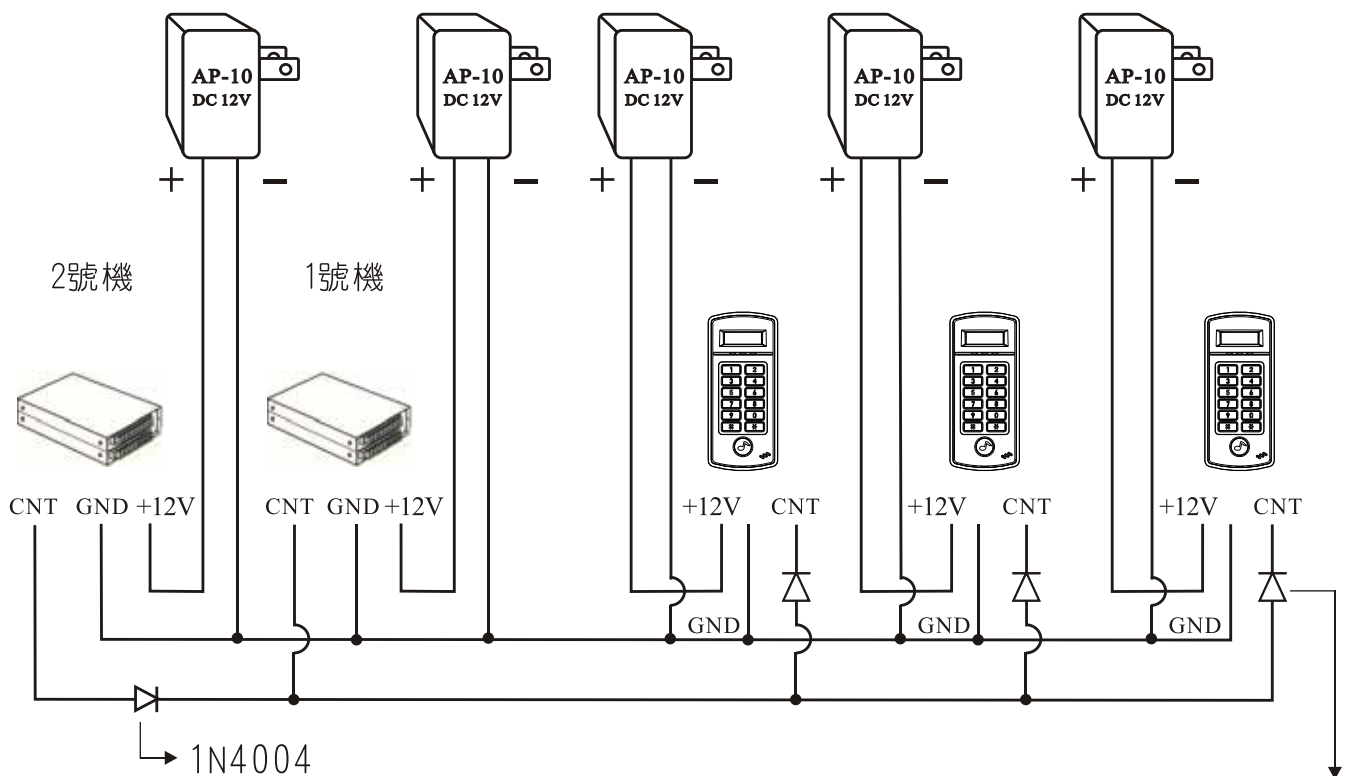


5. 前端機接線法：

- A. ST-680AE及ST-780AE最多可以並接7台電梯控制器；
ST-660最多E可以並接3台電梯控制器。



- B. 多台ST-660E、ST-680AE、ST-780AE與SE-18A線路接法

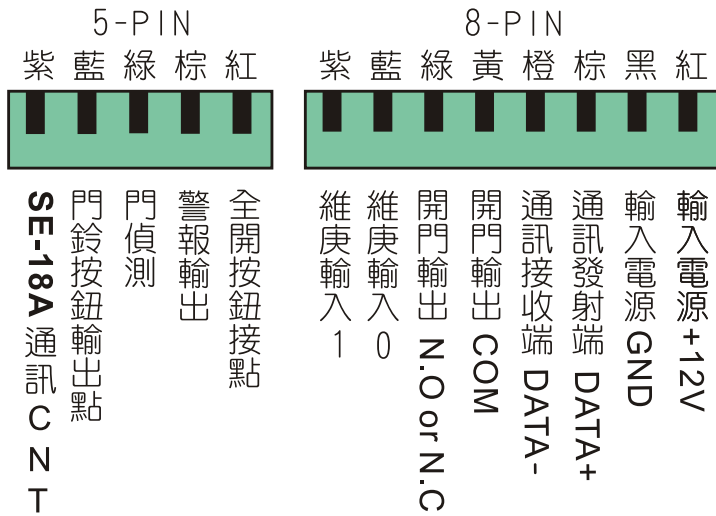


二極體的編號為1N4004X3

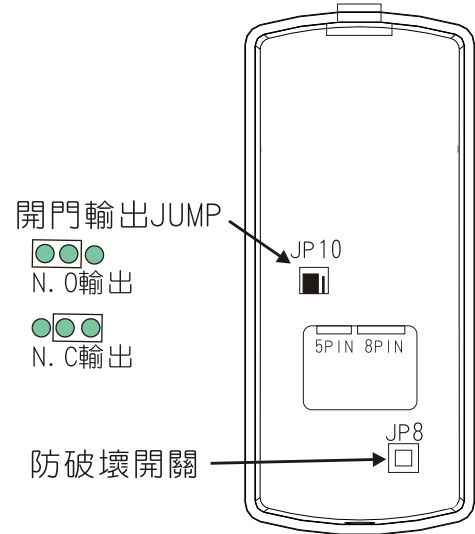
五. 前端機

1. ST-780AE系列

A. ST-780AE 讀卡機接點

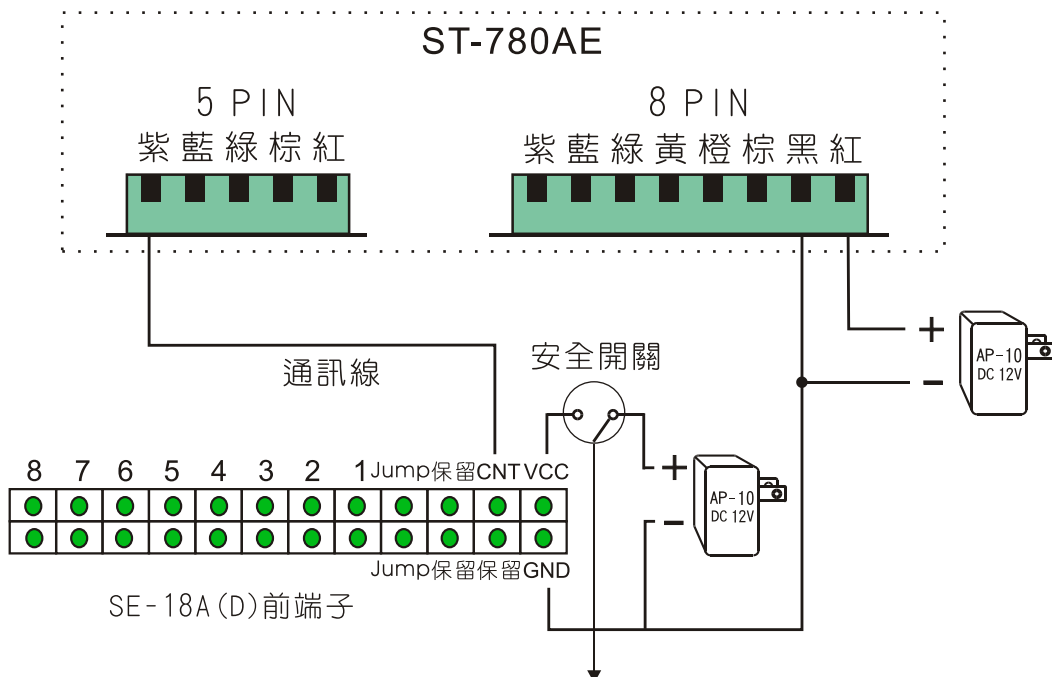


機器背面說明



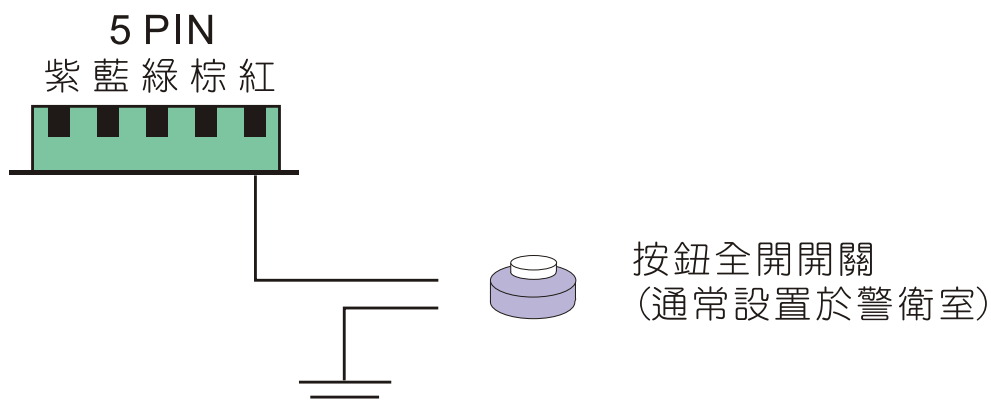
PS: (1)為了減低敲打撞擊等外力造成RELAY的NC接點產生彈跳，因此採用日製雙刀精密繼電器，開門RELAY及ALARM RELAY規格1A/12VDC，若需控制24VDC或電流大於1A的設備需轉接繼電器使用否則會造成內部保護燒毀。
 (2)防破壞開關(TAMPER SW)接點承受電流為0.1A/12VDC。

B. SE-18A與ST-780AE通訊及電源接法：



※提供緊急全開功能，當遇特殊狀況或前端機故障時，導致無法辨識使用者時，因而電梯不能正常運作，則可啟動電梯控制器上面緊急全開的功能，使全部樓層皆暫時開放不管制，讓使用者的電梯能正常使用，待前端機修復時，再將緊急全開功能關閉，即可恢復樓層管制的功能。

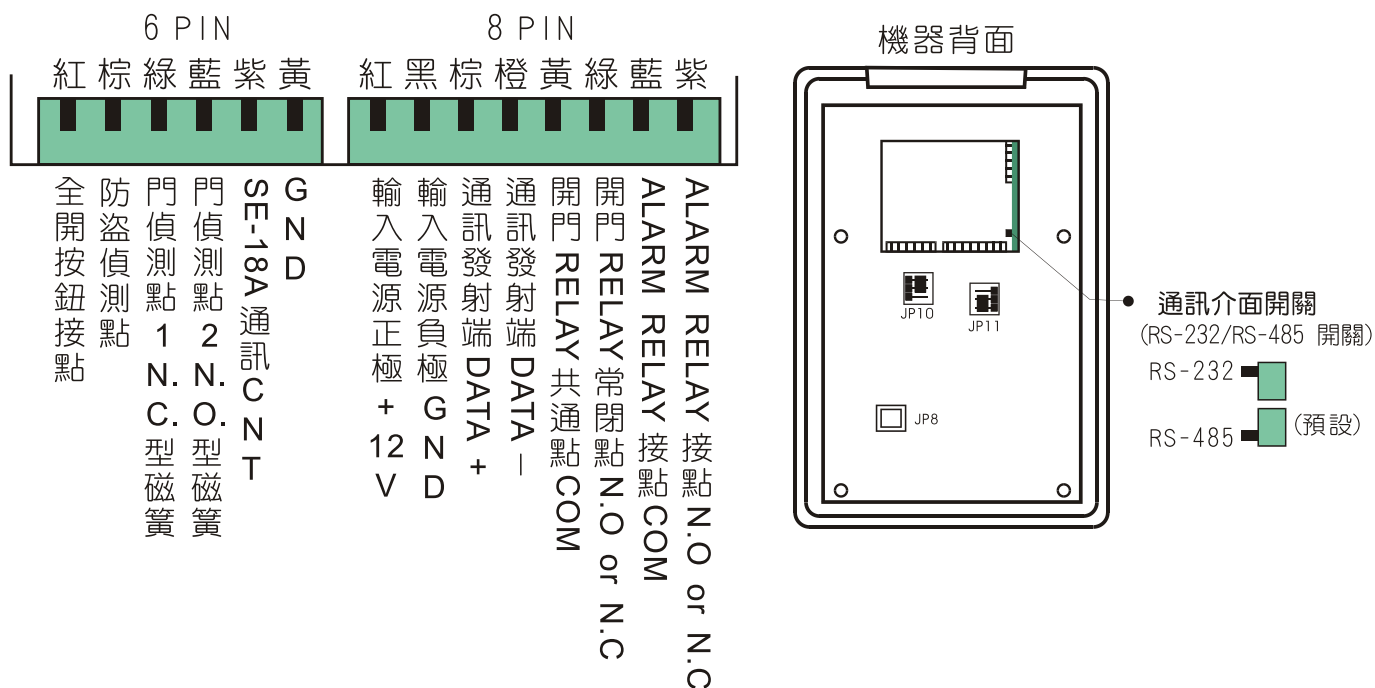
C. ST-780AE全開開關接線圖



- ※1、此全開開關通常設置於警衛室，可強迫SE-18A (D) 暫時全部開放。
- 2、按鈕開關讓管理員做緊急及方便管理之用 (如有訪客時)，有延遲時間、延遲時間之秒數由讀卡機設定 (開門時間)。

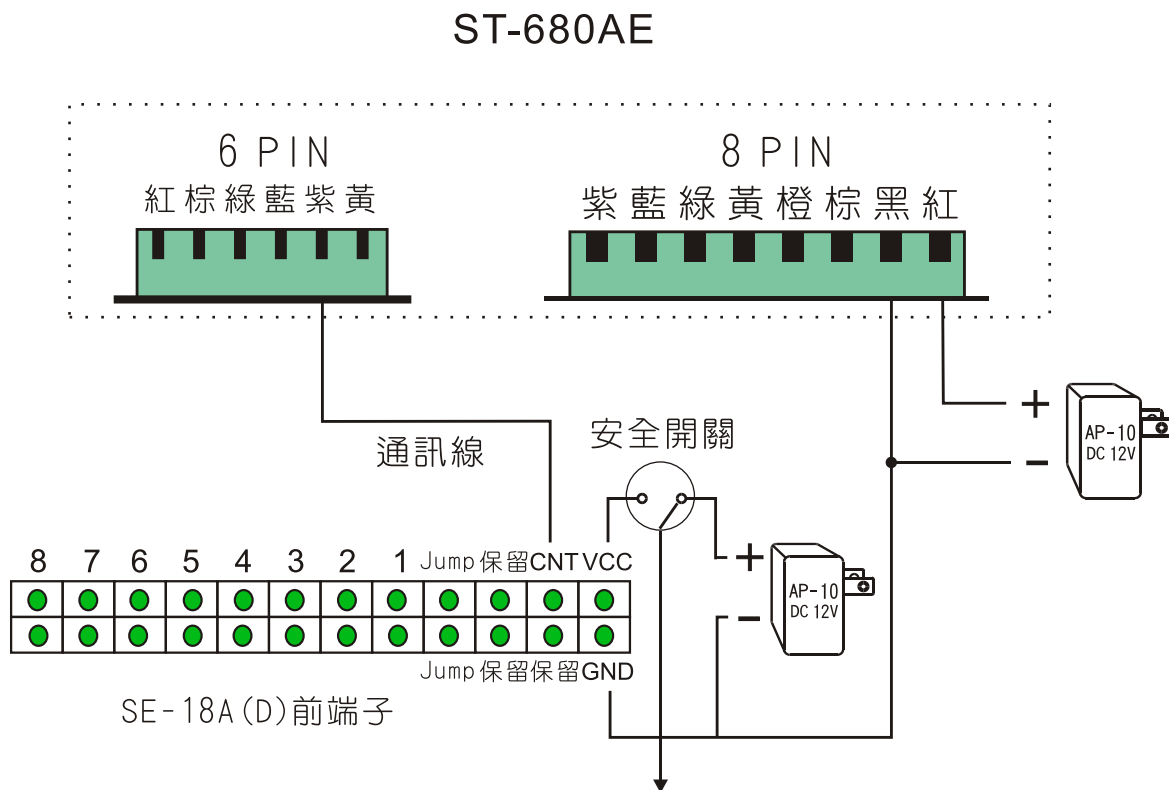
2. ST-680AE系列

A. ST-680AE 讀卡機接點



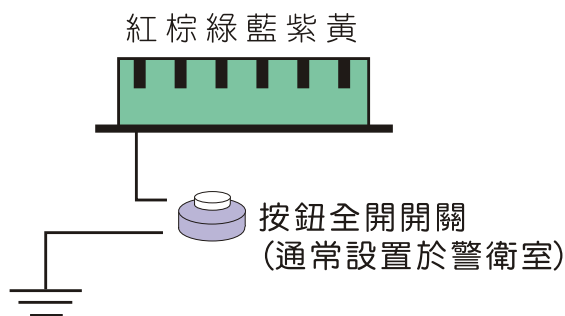
- PS : (1)開門RELAY接點承受電流為1A/12VDC。
 (2)開門按鈕／門偵測／防盜偵測只適合乾接點輸入，嚴禁外加電源。

B. SE-18A與ST-680AE通訊及電源接法



※提供緊急全開功能，當遇特殊狀況或前端機故障時，導致無法辨識使用者時，因而電梯不能正常運作，則可啟動電梯控制器上面緊急全開的功能，使全部樓層皆暫時開放不管制，讓使用者的電梯能正常使用，待前端機修復時，再將緊急全開功能關閉，即可恢復樓層管制的功能。

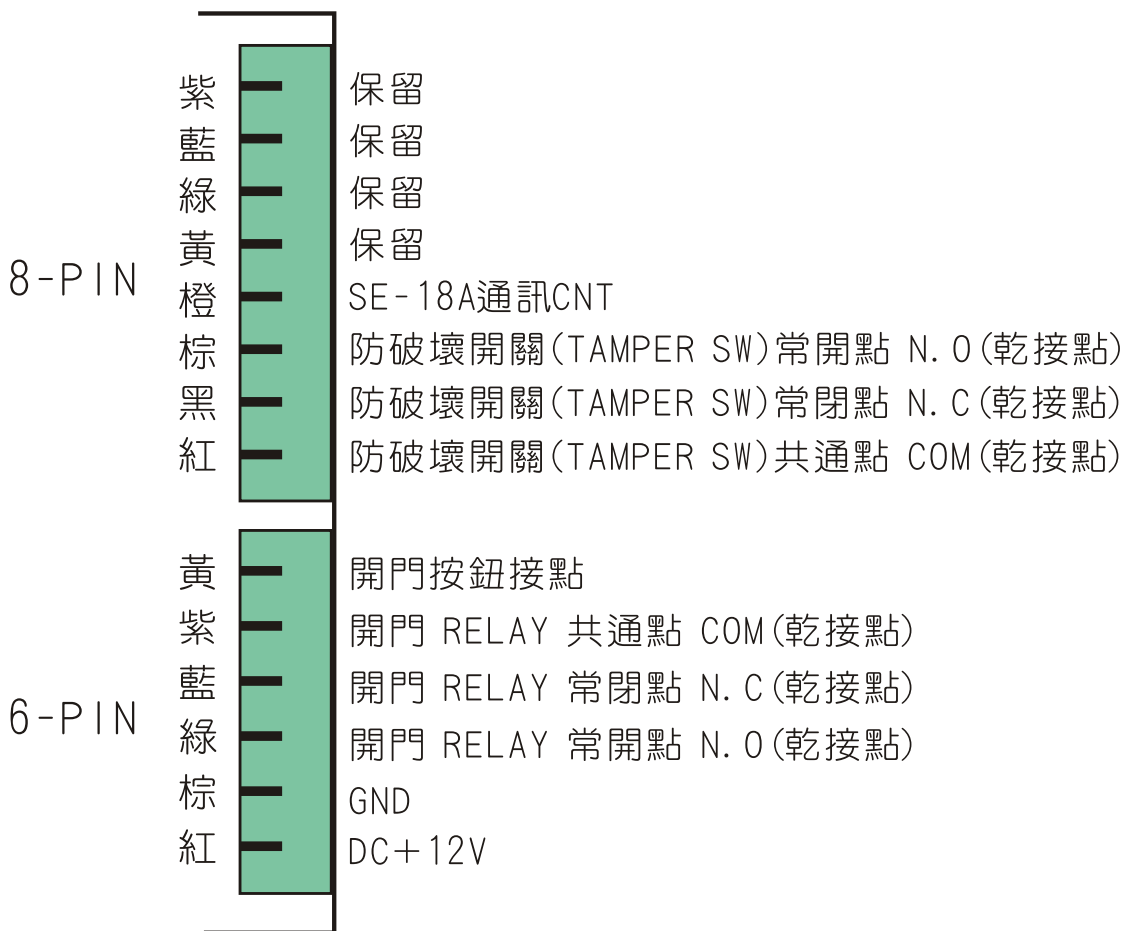
C. ST-680AE全開開關接線圖



- ※ 1. 此全開開關通常設置於警衛室，可強迫SE-18A暫時全部開放。
- 2. 按鈕開關讓管理員做緊急及方便管理之用(如有訪客時)，有延遲時間、延遲時間之秒數由讀卡機設定(開門時間)。

3. ST-660E系列

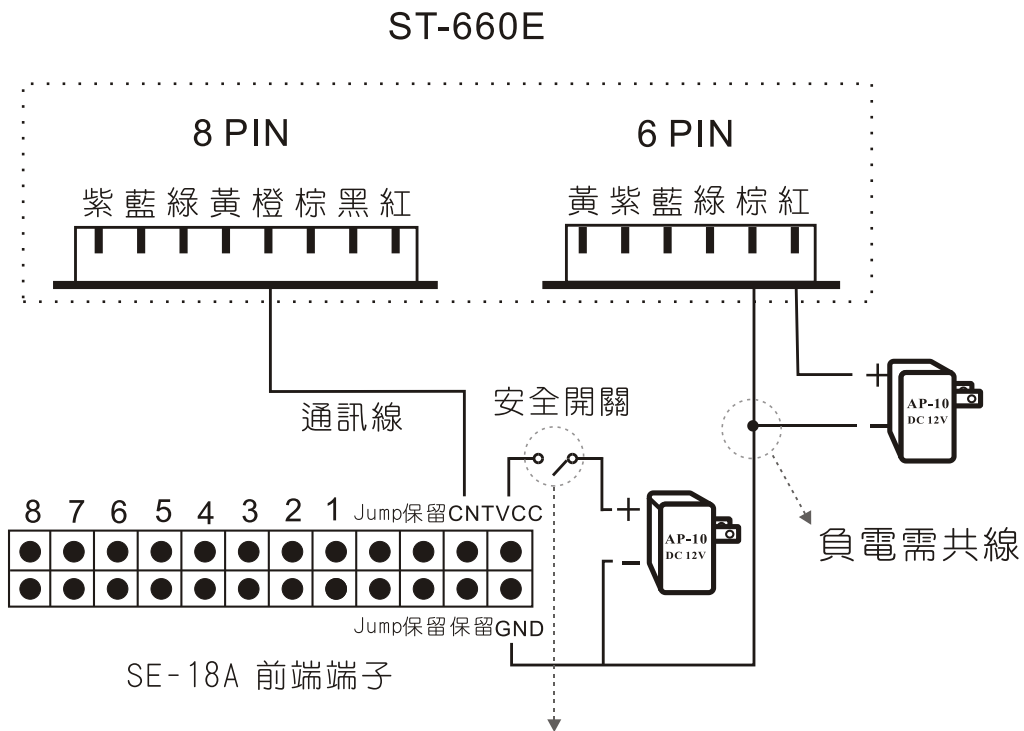
A. ST-660E 讀卡機接點



補充說明：

- (1)開門RELAY接點承受電流為DC12V/1A。
- (2)防破壞開關(TAMPER SW)接點承受電流為DC24V/0.1A。
- (3)此全開開關通常設置於警衛室，可強迫SE-18A暫時全部開放。
- (4)按鈕開關讓管理員做緊急及方便管理之用(如有訪客時)，有延遲時間、延遲時間之秒數由讀卡機設定(開門時間)。

B. ST-660E與SE-18A通訊及電源接法：



※提供緊急全開功能，當遇特殊狀況或前端機故障時，導致無法辨識使用者時，因而電梯不能正常運作，則可啟動電梯控制器(SE-18A)上面緊急全開的功能，使全部樓層皆暫時開放不管制，讓使用者的電梯能正常使用，待前端機修復時，再將緊急全開功能關閉，即可恢復樓層管制的功能。