

# ST-160BE

## 單機型藍芽樓層控制主機說明書



# 目 錄

一. 產品特性規格 .....	1
二. 面板及感應卡種類介紹 .....	2
三. 安裝流程說明 .....	3
四. 機器安裝方式 .....	3
五. 接線說明問題 .....	4
六. 藍芽門禁管理APP說明 .....	5
1. 下載安裝APP .....	5
2. 配對裝置新增讀卡機 .....	5
3. 設定功能參數 .....	6
4. 新增卡號編輯使用者 .....	8
(1) 新增使用者 .....	8
(2) 刪除或編輯使用者 .....	9
(3) 匯出匯入清單 .....	9
5. 歷史紀錄查詢/匯出 .....	10
七. 常見問題 .....	10

## 一. 產品特性規格

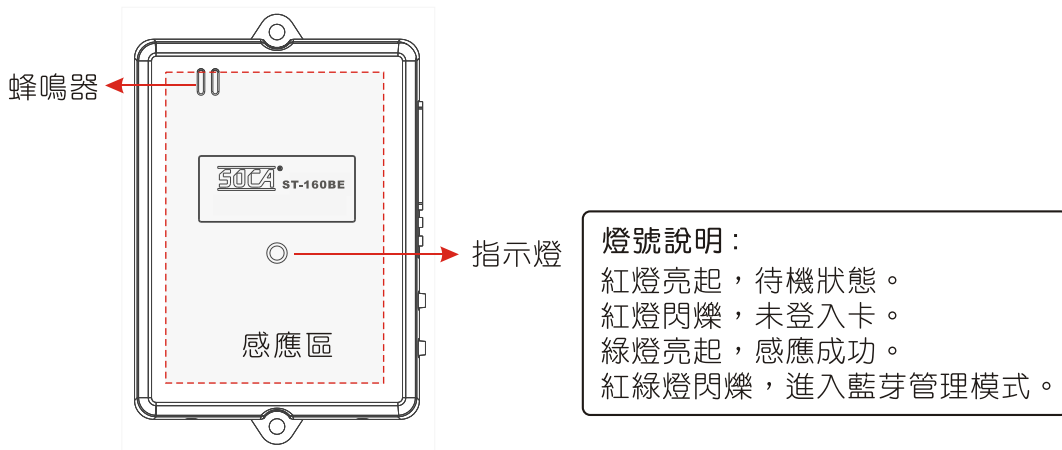
- 透過藍芽APP管理機器參數與使用者樓層權限，讓管理更加方便迅速。
- 與SE-18A控制器連結可控制18個樓層分層控制。
- 最多可串連3台SE-18A達到54個樓層管制。
- 具有一組開門繼電器，可當ST-160BE單獨運作，沒有連接SE-18A時可當一般單機門禁使用。
- APP可儲存卡片清單，與樓層權限方便管理者備份資料或將資料輸入到其他卡機。
- 藍芽APP可控制SE-18A即時動作，方便查修。
- 感應刷卡資料最多可儲存保留最後100筆，方便日後查詢。



### ■ 規格說明

電源	DC 12V	± 15%
電流	待機時：40mA，動作時：70mA	± 5%
操作模式	手機設定後可單機運作	
開門模式	感應開門、手機設定模式下開門	
開門時間	0~254 秒 / 255秒為常態(開關模式)	
卡片容量	2000(張)	
歷史記錄	100筆	
輸入點	按鈕開門、門偵測	
輸出點	開門接點(relay接點)、警報輸出	
感應頻率	13.56MHz (感應距離2.5~5cm)	
手機版本	支援Android 8.0以上/ IOS 10以上	
外盒	PC防火材質	
尺寸	90(L) × 60(W) × 22(H) (mm)	
重量	150g (含包裝)	

## 二. 面板及感應卡種類介紹



### 型號說明

ST-160BE M : 13.56MHz, Mifare 散號格式。

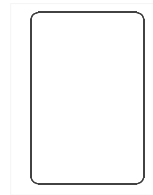
ST-160BE MX : 13.56MHz, Mifare SOCA 三代連號格式。

※ MX格式為防拷機種具有多重防拷機制。請勿嘗試拷貝或使用非原廠感應卡扣，否則將有可能導致感應卡永久鎖死無法使用! 若機器顯示感應卡鎖死(感應時出現連續錯誤嗶聲)，表示感應卡被拷貝，建議將此感應卡號刪除不使用。

### 感應卡種類介紹

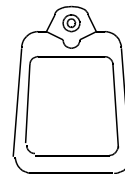
#### SC-10 薄卡

外觀尺寸：ISO CARD 標準大小，厚度0.8 mm。  
可直接使用印卡機做彩色相片或圖片之列印。  
最大感應距離：Mifare 13.56MHz：2~6cm



#### SC-30 鑰匙圈

外觀尺寸：外觀尺寸：高51mm，寬32mm，厚7.5mm。  
鑰匙圈設計，方便攜帶，超音波接合、防水、耐震。  
最大感應距離：Mifare 13.56MHz：0.5~3cm



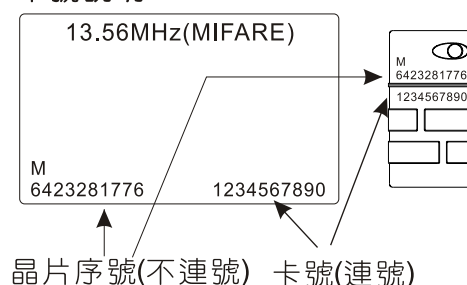
#### SC-50 鑰匙圈

外觀尺寸：高46×寬25×厚7(mm)。  
鑰匙圈設計，方便攜帶，超音波接合、防水、耐震。  
最大感應距離：Mifare 13.56 MHz:1.5~4公分

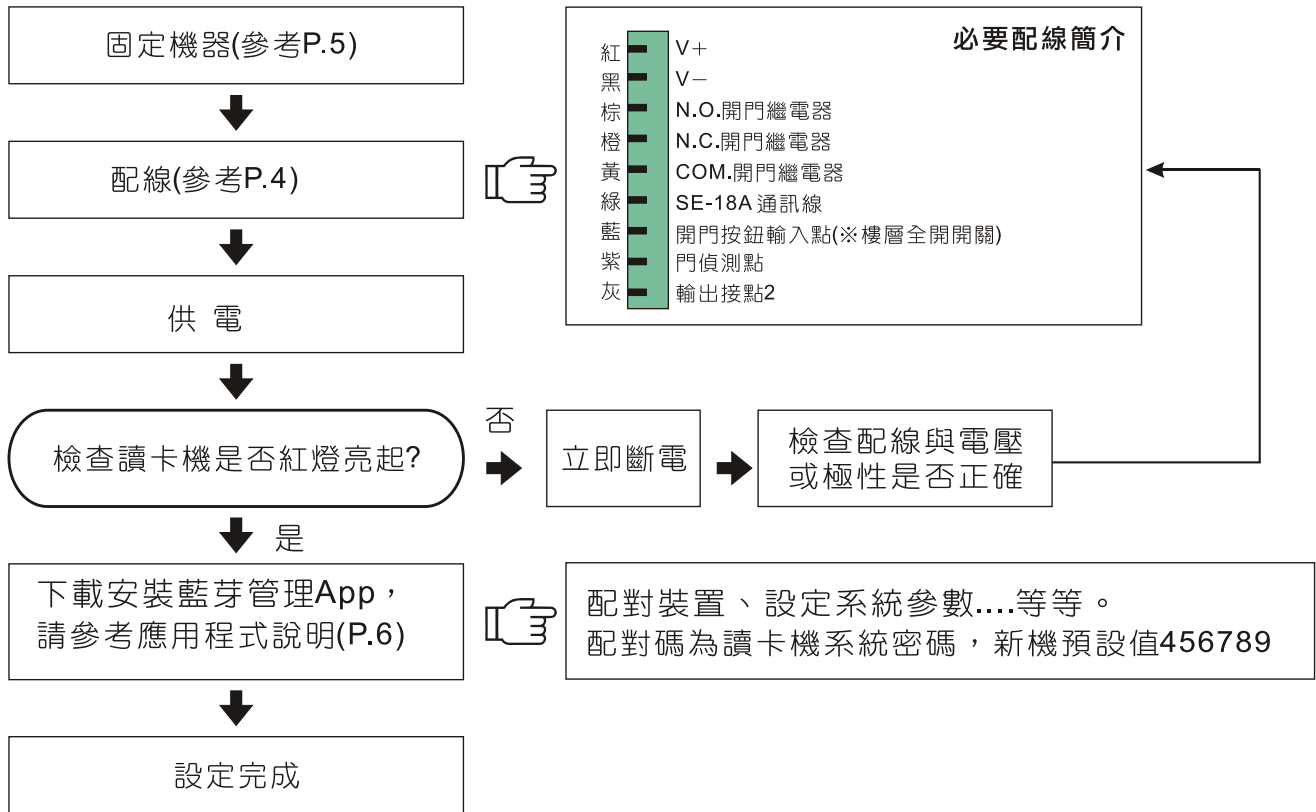


★以上所列之感應距離為參考值，實際感應距離依現場環境不同而會有些誤差。

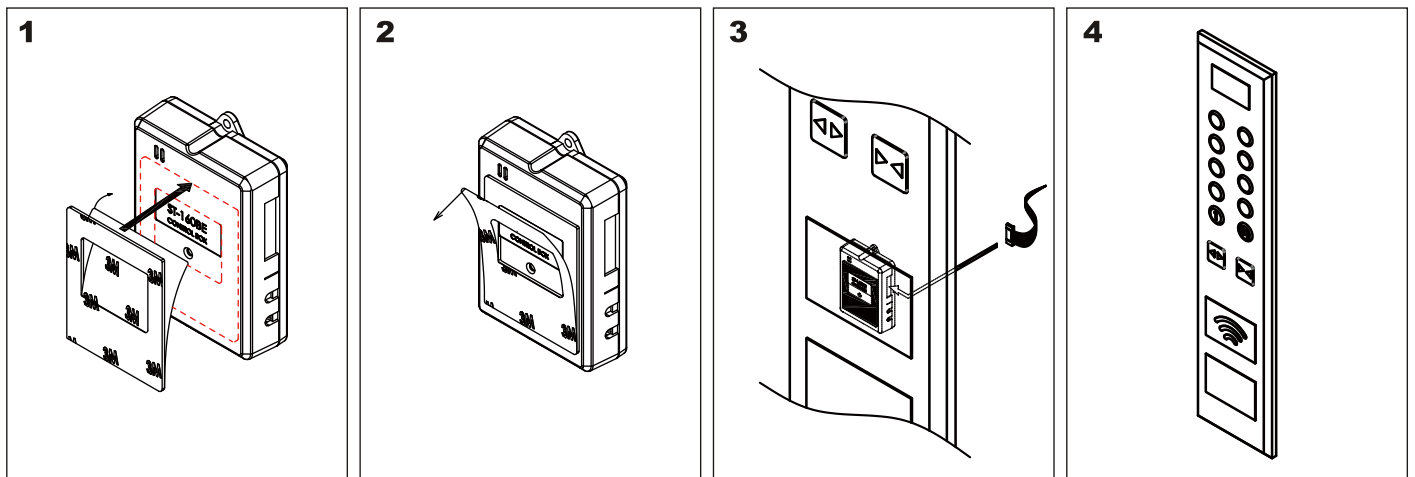
#### 卡號說明：



### 三. 安裝流程說明



### 四. 機器安裝方式



1 黏貼3M貼紙於機身上

2 撕開3M貼紙

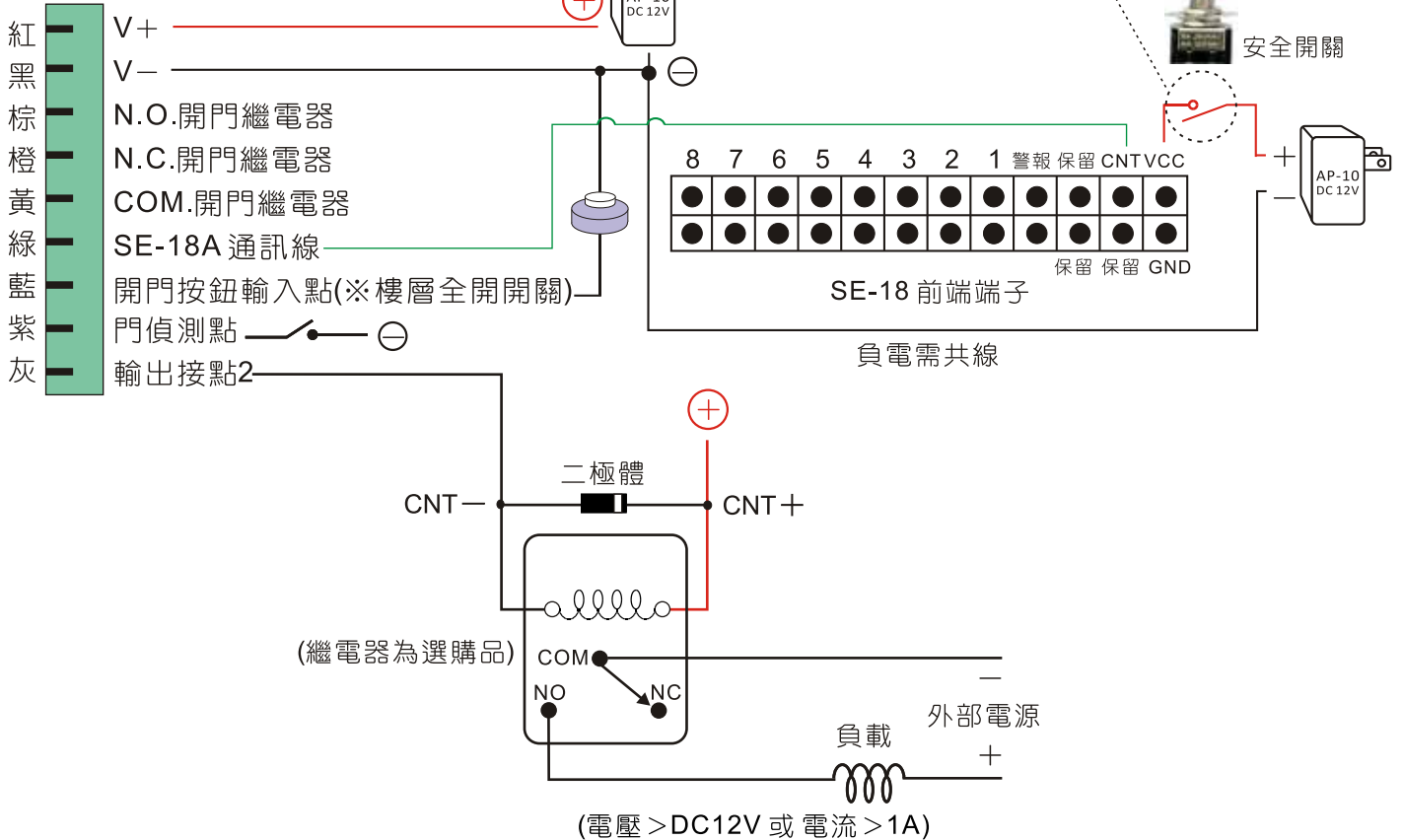
3 再將機器黏貼於電梯蓋板適當位置

4 完成

## 五. 接線說明

提供緊急全開功能，當遇特殊狀況或前端機故障時，導致無法辨識使用者時，因而電梯不能正常運作，可使用安全開關，將SE-18A斷電使全部樓層皆暫時開放不管制，讓使用者的電梯能正常使用，待前端機修復時，再將緊急全開功能關閉，即可恢復樓層管制的功能。

### ST-160BE 9 PIN

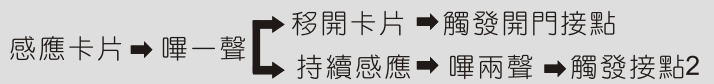


#### ※ 補充說明

- 開門按鈕(樓層全開開關)通常設置於管理室，可強迫SE-18A暫時全部開放。
- 開門按鈕讓管理員做緊急及方便管理之用(如有訪客時)，有延遲時間、延遲時間之秒數由讀卡機設定(開門時間)。
- 開門按鈕可暫時讓SE-18A樓層全開，與開門繼電器動作
- 開門按鈕最大接線長度建議在500公尺內

#### ※ 開門繼電器及多功能輸出接點應用

- 當ST-160BE單獨運作，沒有連接SE-18A時可當一般單機門禁使用，合法卡片感應後可觸發開門繼電器動作
- 輸出接點 2：預設為警報輸出，若卡機需要控制兩種設備時，可更改功能複用此接點。例如：需要控制門禁與保全主機、控制兩道門鎖、管制鐵捲門的上與下...等等。如需要控制額外裝置，請於登錄卡片時選擇"接點"，請參考P8。
- 一般應用上，不同的輸出使用不同的卡片來控制。例如：A卡觸發開門接點，B卡觸發接點2。
- 若同一張卡登錄了兩個功能，則需要在感應後不移開，等到第二次嗶聲再移開才會觸發輸出接點2。



## 六.. 藍芽門禁管理APP說明

### 1. 下載安裝APP

- 手機版本適用IOS 13、Andriod 8.0以上。
- 應用程式商店搜尋「SOCA BEL Manager」或掃描下方QRcode下載。



### 2. 配對裝置新增讀卡機

- 管理者手機開啟藍芽APP應用程式，靠近讀卡機配對裝置。
- 輸入配對碼(系統密碼)、輸入裝置名稱，確認後完成新增。
- 首次配對裝置，配對碼為讀卡機預設系統密碼456789。
- 基於安全性，建議更改預設系統密碼。



#### ※ 使用者使用藍芽APP開門方式



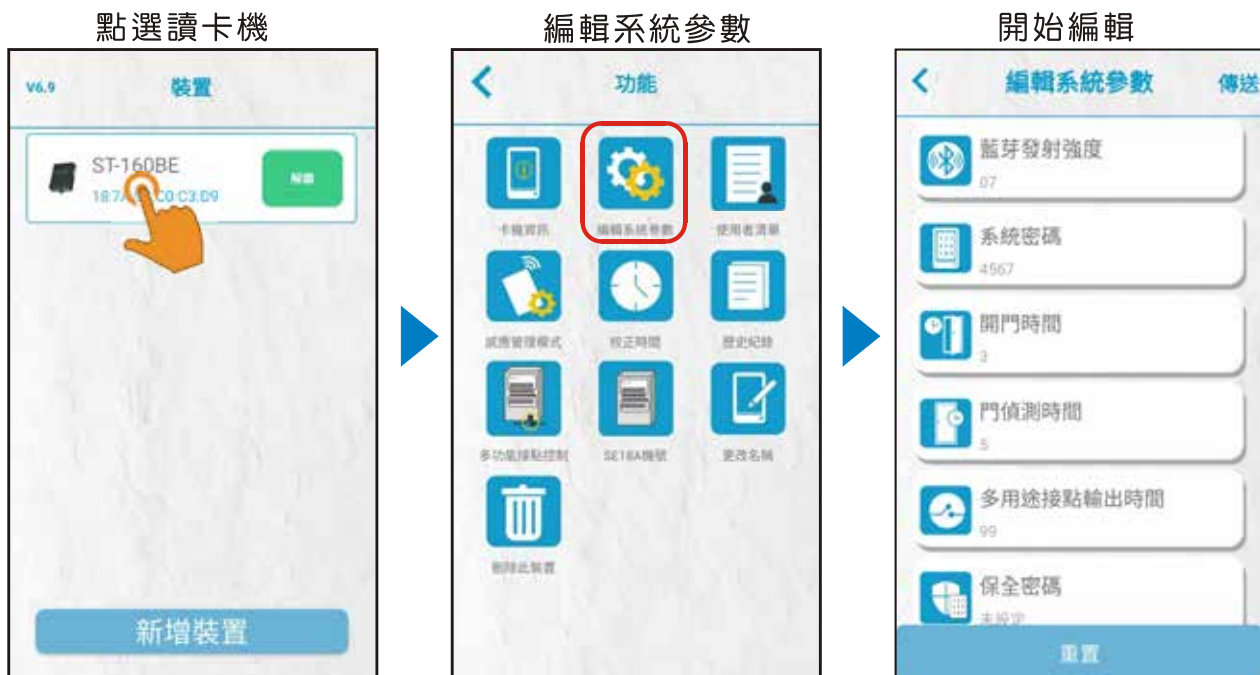
### 3. 設定功能參數

#### 功能選項介紹



卡機資訊	卡機型號、容量....等等資訊。
編輯系統參數	讀卡機功能參數設定。
使用者清單	新增/刪除使用者、個別編輯使用者資訊、匯入/匯出清單。
感應管理模式	靠卡感應讀卡機，快速新增/刪除使用者、解除卡片鎖定。
校正時間	★新機請務必校正時間，歷史資料的時間才會正確。
歷史紀錄	歷史資料查詢及匯出。
多功能接點控制	提供第二組接點輸出應用，接點2預設為警報接點輸出，可更改為一般輸出有獨立的卡片群組與接點，實現一機兩用的功能，如控制第二道門、防盜設定解除或其他設備等等。
SE18A機號	設定SE-18A機號，需個別接線設定，無法同時做設定。 設定控制1~18樓需外接機號1的SE-18A。 設定控制19~36樓需外接機號2的SE-18A。 設定控制37~54樓需外接機號3的SE-18A。
更改名稱	管理者可自行更改卡機名稱，方便管理辨識。
刪除此裝置	刪除未使用裝置。

## 讀卡機編輯系統參數



- ※ 編輯結束請務必點選傳送才完成設定。
- ※ 注意！重置鍵為所有系統參數將復原廠設定值。

系統密碼	最高權限系統密碼
備用系統密碼	第二組最高權限系統密碼
開門時間 (輸出接點1)	開門時間(秒)
開門偵測時間	門偵測延遲時間 (開門時間結束後再延遲多久開始偵測)
接點2輸出時間	輸出接點2(警報)輸出時間
輸出接點2模式	輸出接點2模式 (預設值:警報模式)
蜂鳴器	主機蜂鳴器聲音開關
警報提示聲	有警報事件時是否讓主機蜂鳴器一起響
門偵測	門偵測功能開啟/關閉
開門按鈕	開門按鈕功能開啟/關閉
不管制模式	任何相同格式卡片感應即可開門
自動登錄模式	此功能開啟後，遇到未登錄的卡片會自動登錄卡機並開門，用於收集未登錄卡使用，收集完必請務必關閉此功能
防脅迫	當輸入密碼加入脅迫碼時便會啟動，除非有人解除才會關閉。
藍芽使用者開門	功能開啟後允許使用者使用藍芽開門功能
藍芽使用者註冊	功能開啟期間允許使用者註冊手機。 所有使用者註冊完畢時建議關閉。

## 4. 新增卡號編輯使用者

- 新增方式，可選擇使用者清單或感應管理模式新增管理。
- 輸出接點選擇
  - 接點1: 登入的卡片使用預設的開門接點輸出，一般門禁控制請選此項。(預設)
  - 接點2: 當機器需要控制兩種設備時，可將登入的卡片分類，改為此接點輸出。
  - 接點1&2: 同一張卡要控制2種接點輸出。
  - 需使用接點2時，請至"編輯系統參數"頁面→修改"輸出接點2模式"→點選 I/O。

### (1) 新增使用者

功能頁 > 使用者清單



功能頁 > 感應管理模式



※ 選擇樓層：可一次選擇多個樓層。

※ 接點1及接點2為讀卡機上的接點輸出，若使用在樓層控制時可忽略此選項，使用預設值(接點1)即可。

## (2) 刪除或編輯使用者

功能頁 > 使用者清單

功能頁 > 感應管理模式

點選清單內容



編輯或刪除使用者資訊



點選刪除



靠卡感應刪除



## (3) 匯出/匯入清單

編輯完使用者清單，可匯出清單上傳至雲端裝置，以便日後如需使用時，可將存放至雲端檔案再次匯入藍芽門禁管理裝置。

功能頁 > 使用者清單

點選編輯



選擇匯出或匯入清單



選擇路徑儲存完成



## 5. 歷史紀錄查詢/匯出

- 可查詢讀卡機最後進出100筆資料。
- 匯出歷史資料，輸入檔名、選擇匯出路徑後儲存，即可完成匯出紀錄。

功能頁 > 歷史紀錄



## 七. 常見問題

### 使用裝置常見問題

1. 管理者與使用者的選項，這兩者差別是什麼？  
管理者：可控制卡機上的輸出接點、設定系統參數、管理允入資料、查詢機器資訊等功能。  
使用者：僅可使用手機藍芽開門的功能。
2. 管理者與使用者分別如何註冊？  
管理者：輸入系統密碼(預設456789)。  
使用者：輸入已被允入在卡機的完整8碼卡號。
3. 出現藍芽連線一直失敗，或是顯示找不到裝置等錯誤訊息怎麼辦？
  - 請確認卡機在手機的藍芽範圍內。
  - 請確認在進行操作時，卡機端的待機燈是否有出現紅綠閃爍的變化。  
有變化：代表卡機有接收到手機的訊息，但是通訊品質不良無法正確解密封包。  
無變化：代表卡機沒有收到藍芽封包，請確認要操作的機器藍芽位址是否與卡機一樣。
  - 將APP從後台退出並且重啟。
  - 將手機藍芽關閉後重新開啟。