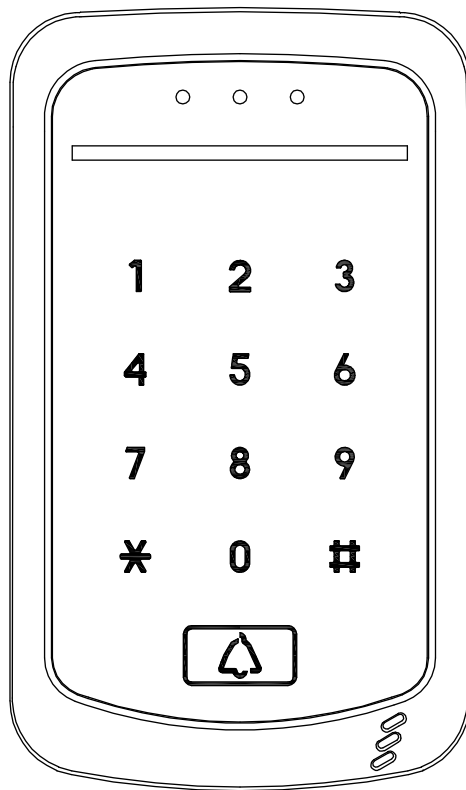


# ST-12 系列

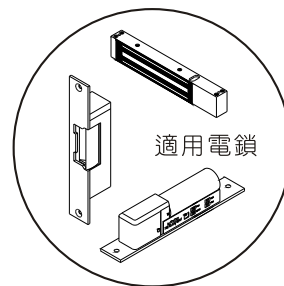
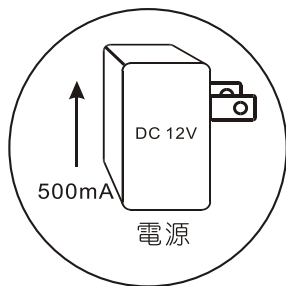
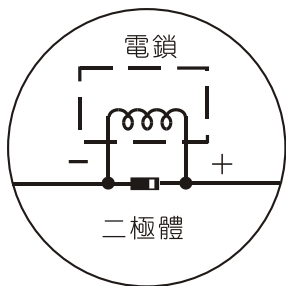
## 單機型門禁感應讀卡機說明書



# 目 錄

安裝前注意事項.....	1
一. 特性介紹.....	2
二. 機器面板介紹.....	3
三. 機器安裝流程.....	4
四. 操作說明.....	5
五. 設定模式功能選項.....	5
(01) 新增卡片.....	5
(02) 刪除卡片.....	5
(03) 新增開門密碼.....	5
(04) 更改開門時間.....	6
(05) 開門模式設定.....	6
(06) 整批新增卡片.....	6
(08) 更改系統密碼.....	6
(11) 防脅迫碼設定.....	6
(15) 門偵測時間設定.....	7
(17) 門偵測開關設定.....	7
(20) 警報提示聲設定.....	7
(21) 防脅迫開關設定.....	7
(22) 密碼錯誤警報開關.....	7
(23) 防跟隨模式.....	7
(25) 蜂鳴器開關設定.....	7
(26) 防潛回模式.....	7
(32) 刪除密碼.....	8
(50) 蜂鳴器音量調整.....	8
(53) 設定卡片密碼.....	8
(77) 卡片自動登錄.....	8
(81) 選擇維庚.....	8
(83) 不管制模式.....	8
(85) 密碼位數設定.....	9
(86) 維根卡號重複感應時間.....	9
(91) 感應格式驗證.....	9
(93) 刪除全部密碼.....	9
(94) 系統參數回復預設值.....	9
(99) 刪除全部卡片.....	9
(00) 系統開門.....	9
六. 進階功能模式設定.....	10
1. 接點輸出快速操作.....	10
2. 接點輸出功能選項.....	11
(14) 接點2輸出時間設定.....	11
(31) 新增多權限使用者.....	11
(34) 接點2輸出模式.....	11
(35) 保全模式.....	12
(36) 整批新增多權限卡片.....	12
(41) 新增多權限使用者(位址模式).....	12
(42) 刪除使用者.....	12
七. 接點說明.....	13
1. 讀卡機接點.....	13
2. 讀卡機外接RELAY機板與電鎖接線範例.....	13
3. 門偵測磁簧配線.....	15
4. 開門按鈕與外接指示燈配線.....	15
5. 接點2/警報輸出.....	15
6. 開門接點外接RELAY範例.....	15
7. 維根配線.....	16
8. 帶電控制外接指示燈範例.....	16
9. 控制保全主機配線範例.....	16
八. 機器安裝圖.....	17
九. ST-12BA 藍芽門禁管理說明.....	18
十. 注意事項.....	18
十一. 問題對策及故障排除.....	18

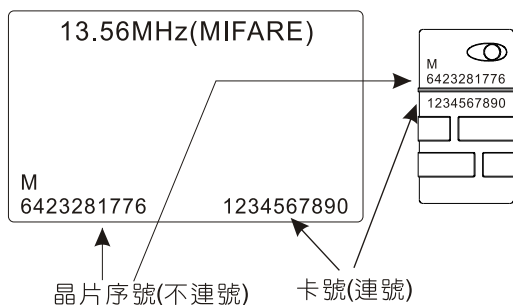
# 安裝前注意事項



1. 電源需求：DC12V 500mA以上。
2. 開門接點輸出：最大負載1A@24VDC。  
※若需控制更大電壓或電流請轉接繼電器使用。
3. 可搭配的電鎖種類：斷電開或送電開之各式電鎖(參考P13)。  
※請注意：為保護感應主機運作正常，請在電鎖電源兩端並接一顆二極體，以吸收突波。
4. 請避免安裝在下列環境：
  - A. 周圍有相同頻率之感應主機。
  - B. 周邊有射頻干擾之環境(基地台)。
  - C. 固定在金屬牆面上(感應距離會降低)。
5. 電鎖與感應主機電源建議分開，避免電源不穩定。
6. 本機型具有防水功能，機器表面完全防水，可直接安裝於戶外。

X	X	X	X	X

## 卡片背面噴碼解說



## 一. 特性簡介

- 外殼採用PC防火材質，具有防水設計，可安裝於室內或室外。
- 具有開機自我硬體測試功能。
- 不正當闖入時有警報輸出。
- 能在機器上使用單張感應登錄，單張卡號輸入，或整批輸入，並可事先發卡。
- 能針對某一卡片做新增或刪除。
- 具防破壞開關無論機器被拆開或搬動，均具有警報輸出。
- 可接收維根輸入26bit、34bit或8bit(按鍵功能)，具有一進一出管制功能。
- 可控制2組輸出接點(開門接點與第二組輸出接點)。
- 使用者容量達2500組(包含卡片與密碼)，每組卡片或密碼可自訂控制接點。
- 提供四種開門模式：
  - 按四位密碼開門，模式代號為 1。
  - 感應開門，模式代號為 2。
  - 感應加四位卡片密碼開門，模式代號為3。
  - 感應或按四位密碼開門或輸入卡號，模式代號為 4。
- 本機在進入系統設定模式時，需使用六位系統密碼，才能進行系統設定模式之功能選項，出廠時系統密碼設定為**456789**。欲進入系統設定時，必須先按 \* #，再按系統密碼，結束後再按 #，才能進入系統設定模式。(如按 \* #**456789** #)。
- 開門密碼可調整為6位數，增加安全性。
- 感應主機偵測範圍如下:
  - 防破壞－當機器遭人破壞拆除時，則會發出警報訊號 (ALARM)。
  - 按鈕開門偵測－只要按下按鈕立即開門。
  - 門被非法打開－當門遭人破壞打開時，則會發出警報訊號 (ALARM)。
  - 逾時門未關上－門鎖打開後再經過原先設定時間後門仍未關上，則會發出警報訊號(ALARM)。
- 所使用之感應卡或鑰匙圈，都必須事先經過登錄之動作才能使用。
- 採特殊記憶體，停電後資料永不消失。
- 使用頻率：13.56MHz，最大感應距離5CM (感應距離依卡片種類而有所不同)。
- ST-12A電源供應：DC12V，消耗電流待機100mA，動作130mA。
- ST-12BA電源供應：DC12V，消耗電流待機140mA，動作170mA。
- 操作溫度：-10 ~70度，溼度85%Rh Max。
- 尺寸：112(L) × 66(W) × 24(H) (mm)。

## 二. 機器面板介紹



### 型號說明

- ST-12AM : 13.56MHz, Mifare 散號格式。
- ST-12AMX : 13.56MHz, Mifare 連號格式。
- ST-12BAM : 13.56MHz, Mifare 散號格式，有藍芽功能。
- ST-12BAMX : 13.56MHz, Mifare 連號格式，有藍芽功能。

※ MX格式為防拷機種，具有多重防拷機制。

※ 請勿嘗試拷貝或使用非原廠感應卡扣，否則將有可能導致感應卡永久鎖死無法使用!!

※ 若機器顯示感應卡鎖死(感應時出現連續錯誤嗶聲)，表示感應卡被拷貝，建議將此感應卡號刪除不使用。

### 感應卡種類介紹

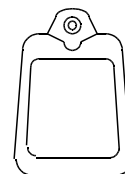
#### SC-10 薄卡

- 外觀尺寸：ISO CARD 標準大小，厚度0.8 mm。
- 特性：可直接使用印卡機做彩色相片或圖片之列印。
- 最大感應距離：Mifare 13.56MHz：2~6cm



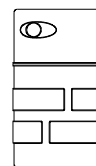
#### SC-30 鑰匙圈

- 外觀尺寸：外觀尺寸：高51mm，寬32mm，厚7.5mm。
- 特性：鑰匙圈設計，方便攜帶，超音波接合、防水、耐震。
- 最大感應距離：Mifare 13.56MHz：0.5~3cm



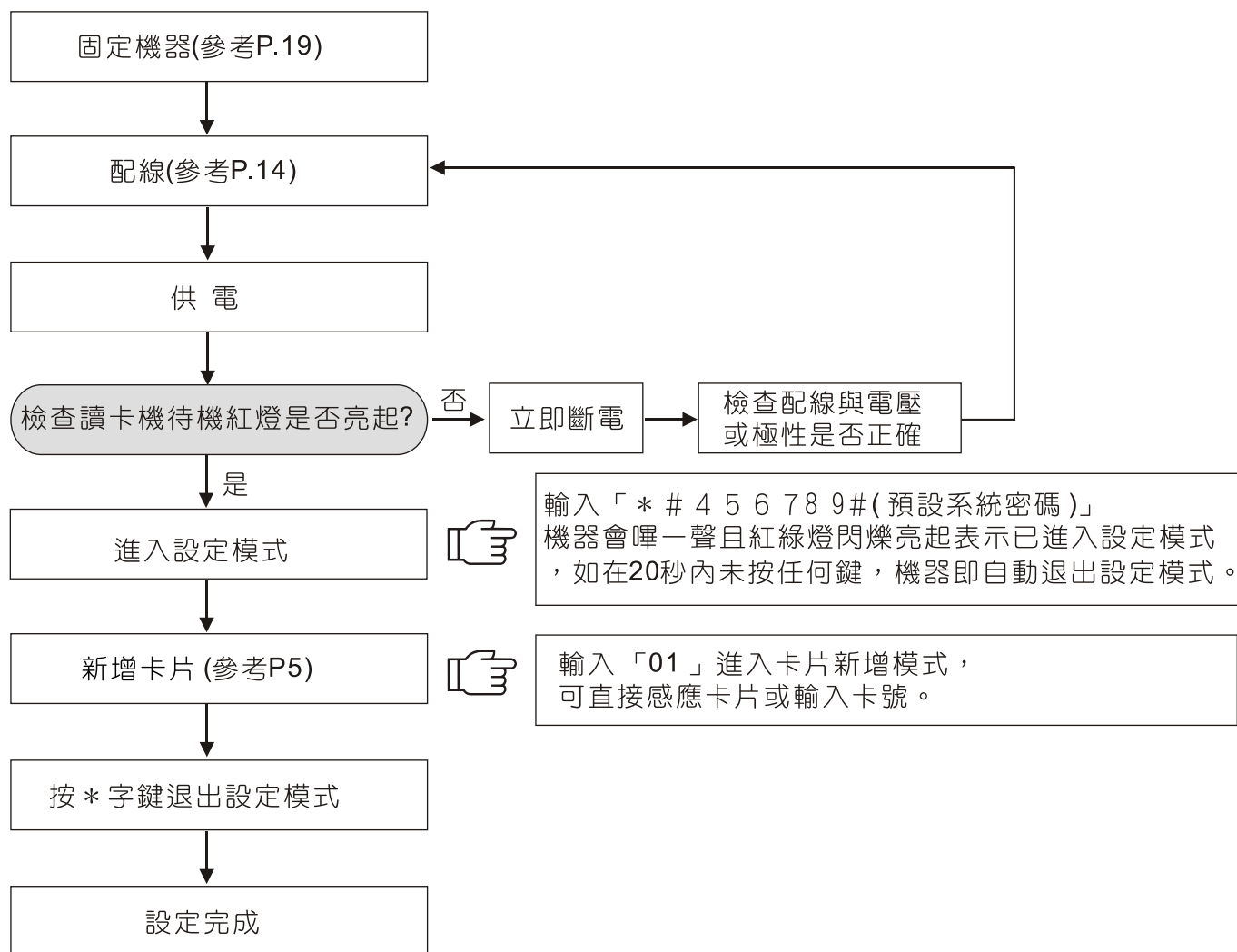
#### SC-50 鑰匙圈

- 外觀尺寸：高46×寬25×厚7(mm)。
- 特性：鑰匙圈設計，方便攜帶，超音波接合、防水、耐震。
- 最大感應距離：Mifare 13.56 MHz:1.5~4公分



★以上所列之感應距離為參考值，實際感應距離依現場環境不同而會有些誤差。

### 三. 機器安裝流程



※ 其餘詳細功能操作請參考內頁說明。

## 四. 操作說明

- 開機：感應機硬體配線完畢接上電源，將會啟動開機自我測試功能。
- 感應方式：將卡片靠近感應機即可感應，感應後可能出現下列狀況
  - A. 亮綠燈並開門，表此卡已有事先登錄。
  - B. 連續嗶聲，表此卡尚未登錄。

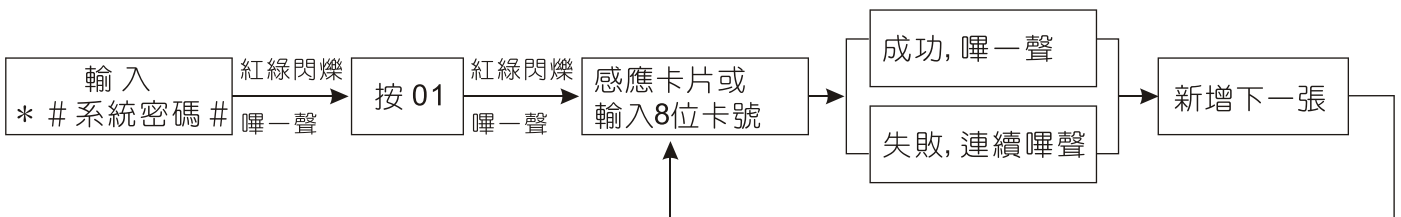
## 五. 設定模式功能選項

進入系統設定模式，請輸入「\* # 系統密碼 #」才能進入功能設定，如按「\* #456789#」。進入系統設定模式後，讀卡機嗶一聲，紅綠燈閃爍。感應主機開始等待使用者輸入功能選項，若20秒內沒有任何輸入動作，則感應主機自動結束系統設定模式。

### 請注意！

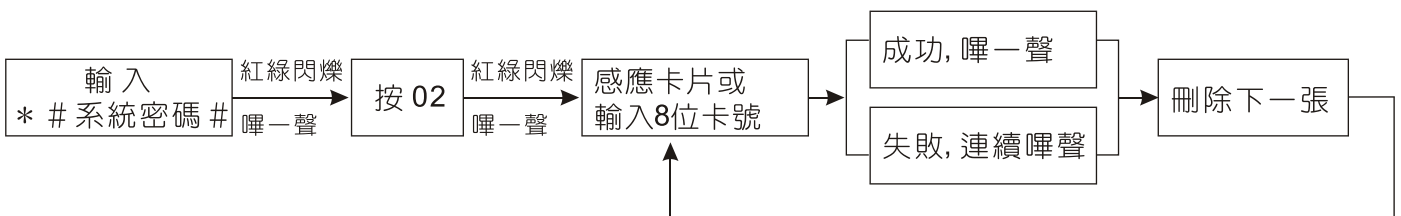
- 預設燈號：新機預設待機燈號為紅燈恆亮，開門燈號為綠燈恆亮。
- 操作錯誤：出現連續嗶聲，請參考燈號指示重新操作。
- 功能鍵說明：[#]字鍵表示確認；[\*]字鍵表示退回待機模式。  
※結束操作模式，請按\*字鍵(嗶一聲)1~2次，直到出現待機燈(預設為紅燈恆亮)，即結束模式。

**功能 01. 新增卡片：**新增使用者卡片，使用感應新增或按鍵新增。

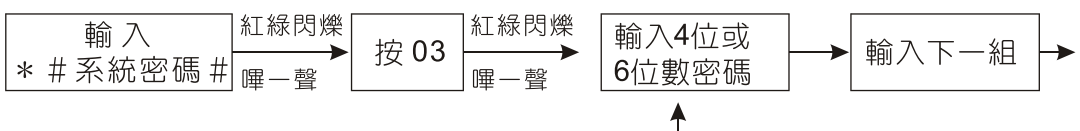


※ 新增卡片失敗會有連續嗶聲，例如卡片張數達到上限或重複的卡片。

**功能 02. 刪除卡片：**註銷使用者卡片，如卡片遺失。



**功能 03. 新增開門密碼：**



※ 密碼位數請參考功能85。

**功能 04. 更改開門時間：**預設開門時間為3秒。

設定感應機內部繼電器ON時間，時間可由001~255秒，輸入開門時間秒數時需補滿三位，如1秒須輸入001。設255秒為常態(適用於保全系統開關)，設00秒為單擊(適用於自動門)。



**功能 05. 開門模式設定：**預設值為2感應開門。

有3種開門模式，可選擇其一開門方式做進出動作。

模式代碼 1：密碼開門(可選擇使用4或6位數密碼開門)。

模式代碼 2：感應開門，感應到有效卡片才開門。

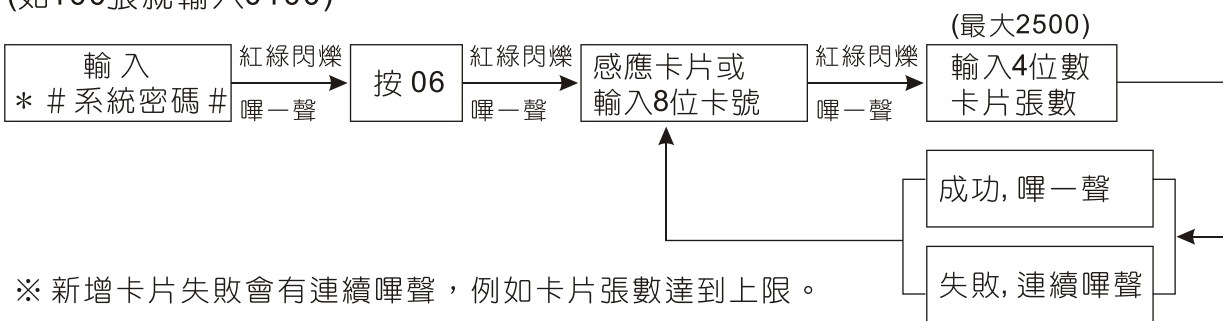
模式代碼 3：感應加卡片密碼開門(請參考功能53)。

模式代碼 4：感應或密碼開門。



**功能 06. 整批新增卡片：**

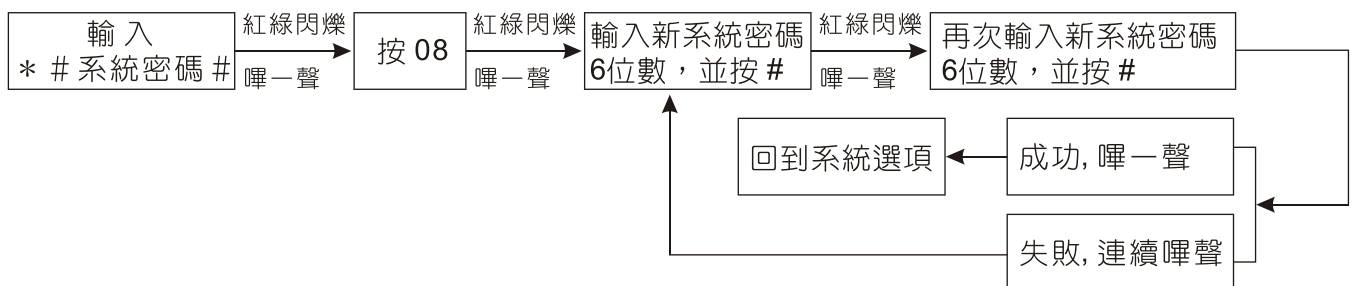
用於新增多張且卡號連續的卡片，需輸入起始卡號再輸入四位卡片張數。(如100張就輸入0100)



※ 新增卡片失敗會有連續嗶聲，例如卡片張數達到上限。

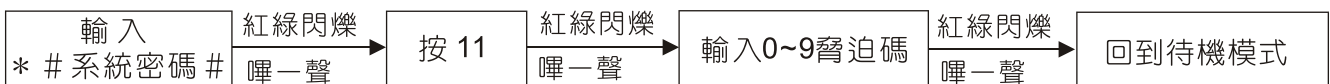
**功能 08. 更改系統密碼：**本機出廠時系統密碼預設值為 4 5 6 7 8 9。

此密碼非常重要請勿遺忘，否則將無法進入系統設定模式，做系統設定動作。



**功能 11. 防脅迫碼設定：**預設值為0

選定0~9任一碼作為脅迫碼，遇緊急狀況時輸入「\* # 脅迫碼+開門密碼 #」，防脅迫輸出功能就會動作。



※ 功能5開門模式代碼須設定為1、3、4之任一種開門模式，防脅迫輸出才有作用。

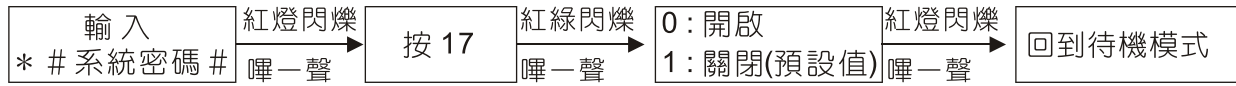
※ 解除防脅迫輸出，需正常感應開門或密碼開門或進入系統設定一次即可解除。

※ 請參考防脅迫配線說明。

功能 15. 門偵測時間設定：輸入秒數在255秒內，預設值為5秒。

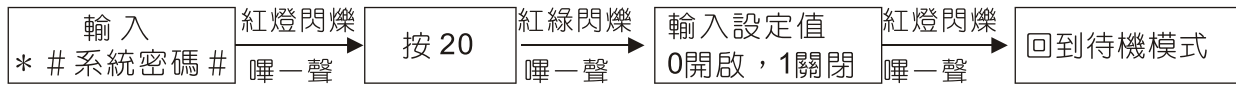


功能 17. 門偵測開關設定：門偵測為N.C.型，0為開啟，1為關閉(預設值)。



功能 20. 警報提示聲設定：0為開啟；1為關閉(預設值)。

開啟此功能，當警報被觸發時主機蜂鳴器會每2秒響1次。

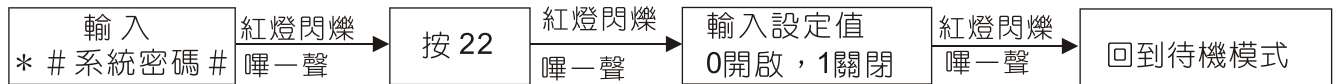


功能 21. 防脅迫開關設定：0為開啟；1為關閉(預設值)。



功能 22. 密碼錯誤警報開關：0為開啟；1為關閉(預設值)。

開啟此功能，系統密碼或密碼輸入錯誤3次，機器會上鎖20秒並觸發警報，20秒後正常開門一次即可解除警報。

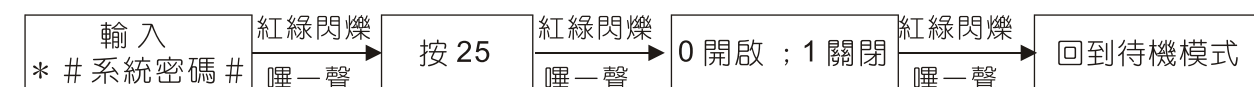


功能 23. 防跟隨模式：0為開啟；1為關閉(預設值)。

功能開啟後，使用感應、密碼或是按鈕打開門後，只要門被關到定位就結束開門延遲時間立刻上鎖，以防止有人趁未上鎖空檔尾隨進入，配線請參考門偵測配線。(使用此模式無須將門偵測功能打開，僅需確認依照配線即可)

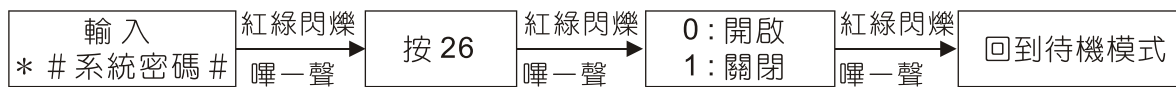


功能 25. 蜂鳴器開關設定：0為開啟(預設值)；1為關閉。



**功能 26.** 防潛回模式：0為開啟；1為關閉(預設值)。

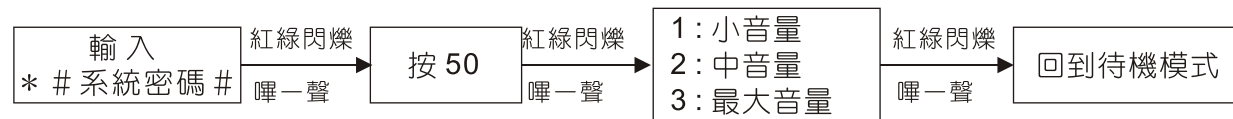
此功能需搭配副讀頭做進出管制，進出都必須有刷卡紀錄，若缺少紀錄，就不允許下一次的進出。



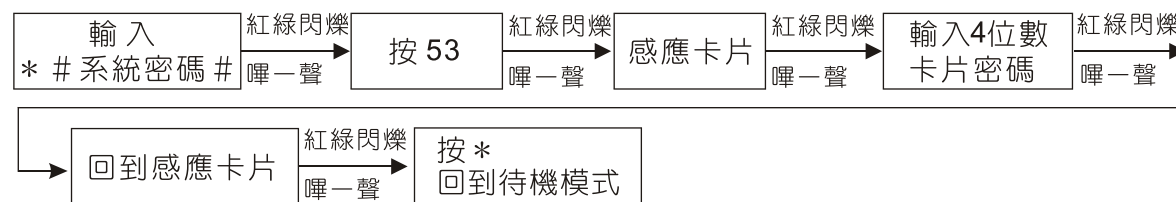
**功能 32.** 刪除單組密碼：



**功能 50.** 蜂鳴器音量調整：1 為小音量；2 為中音量；3 為最大音量。(預設值為3)



**功能 53.** 設定卡片密碼：用以感應加卡片密碼開門方式，搭配卡片使用。



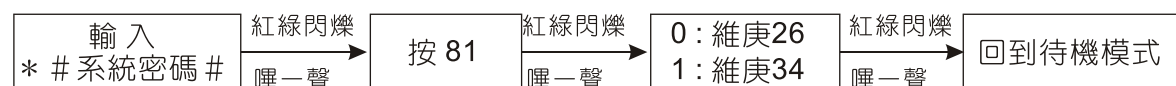
感應加密碼操作說明：  
 開門方式：感應卡片 → 4位數卡片密碼 → #  
 防脅迫觸發方式：感應卡片 → 輸入防脅迫碼 + 4位數卡片密碼  
 ※ 卡片密碼不能為0000

**功能 77.** 卡片自動登錄：0為啟動；1為關閉(預設值)。

應用在新舊卡機交替，卡片無法統一回收登錄時的解決方式，開啟此功能時符合本機感應格式的卡片在第一次感應時會被自動登錄並正常開門，卡片蒐集完成時須自行關閉此功能。



**功能 81.** 選擇維根：0為維根26；1為維根34(預設值)。

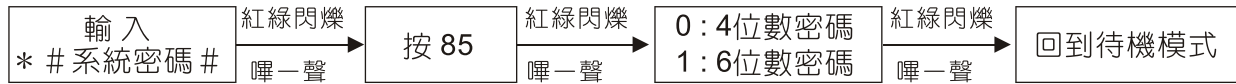


**功能 83.** 不管制模式：0為啟動；1為關閉，預設值為關閉。

功能開啟時符合本機感應格式的卡片感應後皆可開門，應用在暫時性進出，暫時不管制有效卡或無效卡的情況。



**功能 85.** 密碼位數設定：0 為4位數密碼；1 為6位數密碼。

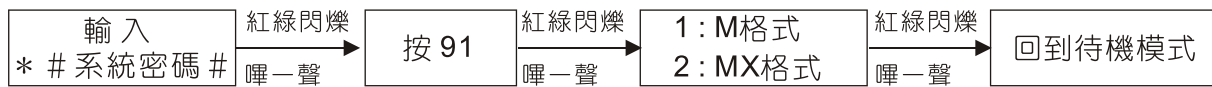


**〔功能 86〕** 維根卡號重複感應時間：預設值為0秒。

可設定於多久時間內重複維根卡號不動作。



**功能 91.** 感應格式驗證：1為M格式；2為MX格式，正確嗶一聲，錯誤連續嗶聲。



**功能 93.** 刪除全部密碼：(不包含系統密碼)

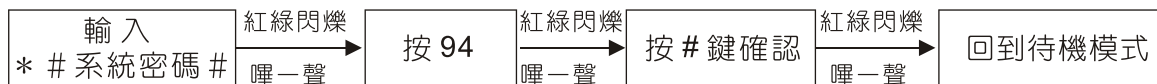
請注意！此功能將清除全部密碼，且無法復原。



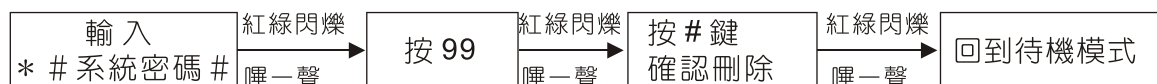
**功能 94.** 系統參數回復預設值：

系統參數恢復原廠預設值方便查修(如燈號、開門模式、秒數...等等)。

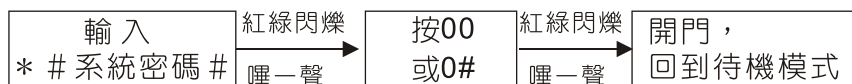
※ 重要資料開門密碼、系統密碼、允入卡號資料不會被清除。



**功能 99.** 刪除全部卡片：



**功能 00.** 系統開門：



## 六. 進階功能模式設定

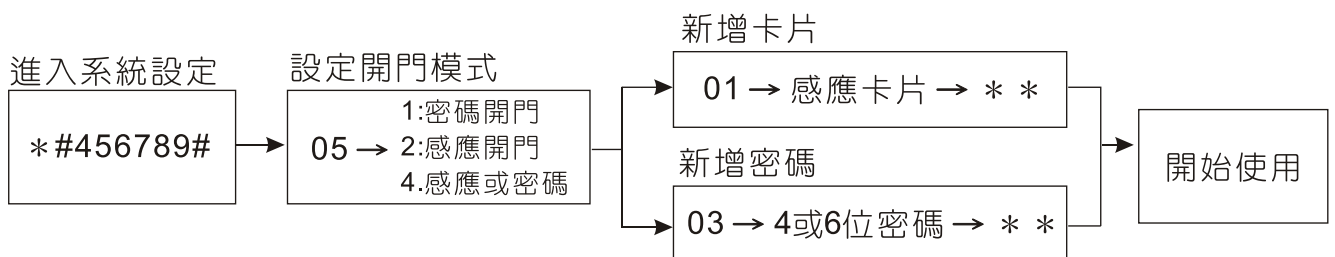
接點輸出應用架構：

提供第二組接點輸出應用，接點2預設為警報接點輸出，可更改為一般輸出，有獨立的卡片群組與接點，實現一機兩用的功能，例如控制第二道門、防盜設定解除或其他設備等等。

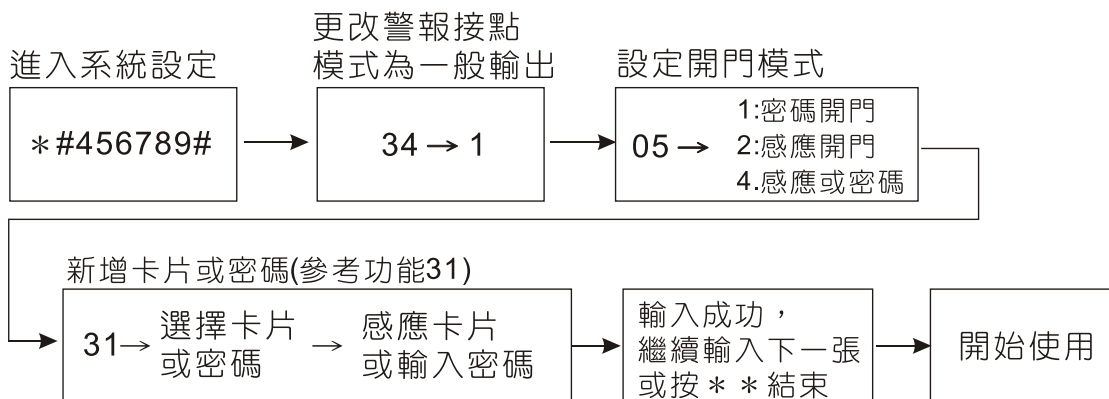


### 1. 接點輸出快速操作

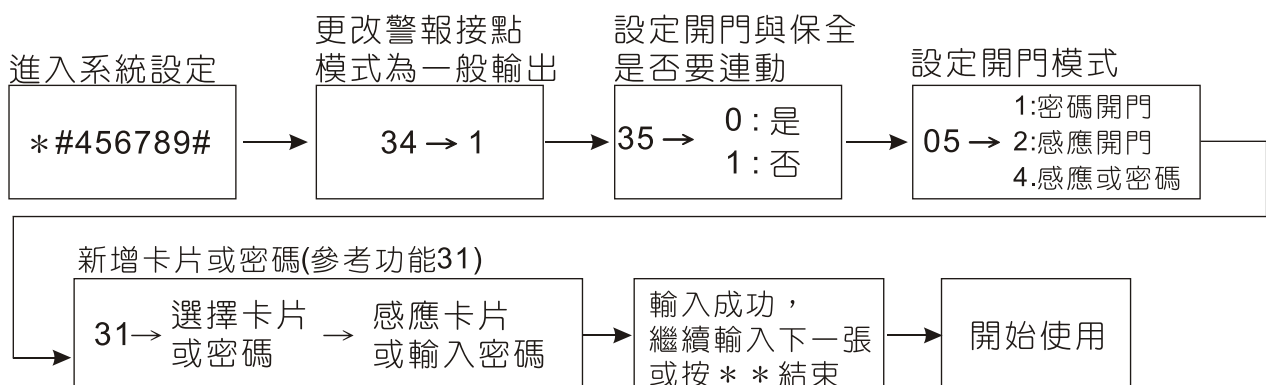
#### A. 只控制一種設備（開門）



#### B. 一機兩用（控制兩道門）



#### C. 一機兩用（開門+防盜設定/解除）



※ 詳細設定請參閱各項功能選項

## 2. 接點輸出功能選項

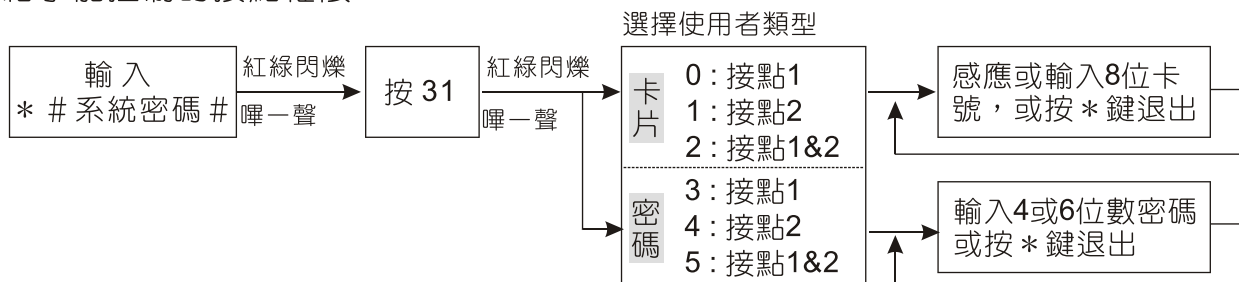
功能 14. 接點2輸出時間設定：255秒為常態輸出(預設值)、0秒為0.5秒輸出。




※當接點2輸出模式設為警報模式，則輸出時間為常態。

功能 31. 新增多權限使用者:(一機兩用)

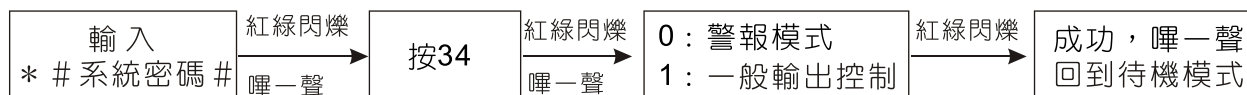
控制兩種設備時，需將接點2輸出設定為一般輸出(參功能34)，並利用此功能給予能控制的接點權限。



使用者類型	使用方式	觸發接點
0	感應卡片	開門接點開啟
1	感應卡片	第2組接點開啟
2	依持續感應的時間而定	開門接點開啟：嗶一聲, 移開卡片 第2組接點開啟：嗶一聲, 持續靠卡直到再嗶2聲 
3	輸入專用密碼	開門接點開啟
4	輸入專用密碼	第2組接點開啟
5	輸入密碼+數字鍵1或2 選擇要輸出的接點	依所選的數字決定 1: 開門接點開啟 / 2: 第2組接點開啟 

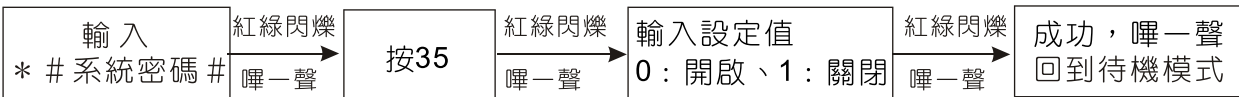
功能 34. 接點2輸出模式：0為警報模式(預設值)；1為一般輸出控制。

提供第2組接點作其他用途。



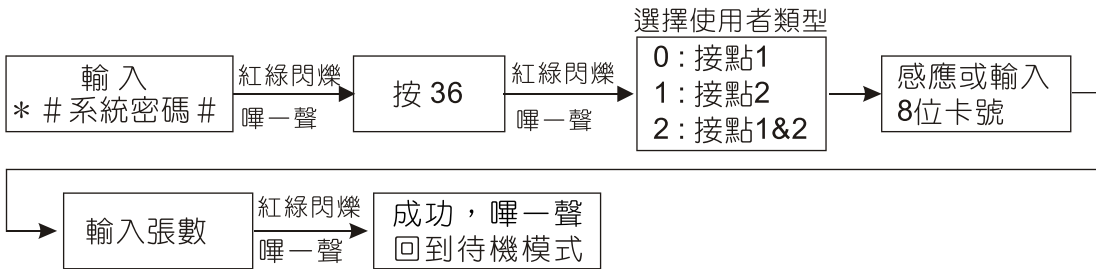
**功能 35. 保全模式：0為開啟，1為關閉(預設值)。**

進入保全模式下，讀卡機被鎖定無法感應或按密碼開門進出，需重新感應保全卡號或輸入保全密碼解除保全。



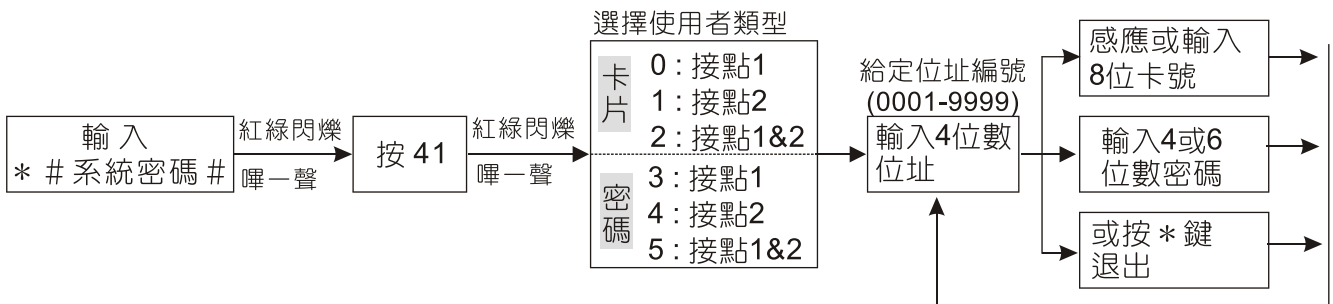
※ 門偵測接點(棕線)與GND短路卡機進入保全模式，此時無法控制開門接點。  
請參考保全主機接線說明。

**功能 36. 整批新增多權限卡片**



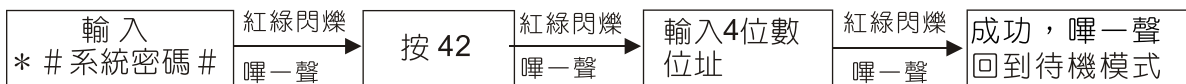
**功能 41. 新增多權限使用者：(使用位址模式)**

若卡片上無相容的卡號，如使用悠遊卡當感應卡，為了管理可改用此模式，手動給予卡片位址，方便日後利用位址刪除卡片。密碼也可使用位址模式讓管理更便利。



※ 不適用藍芽版本，MX感應格式僅適用密碼管理。

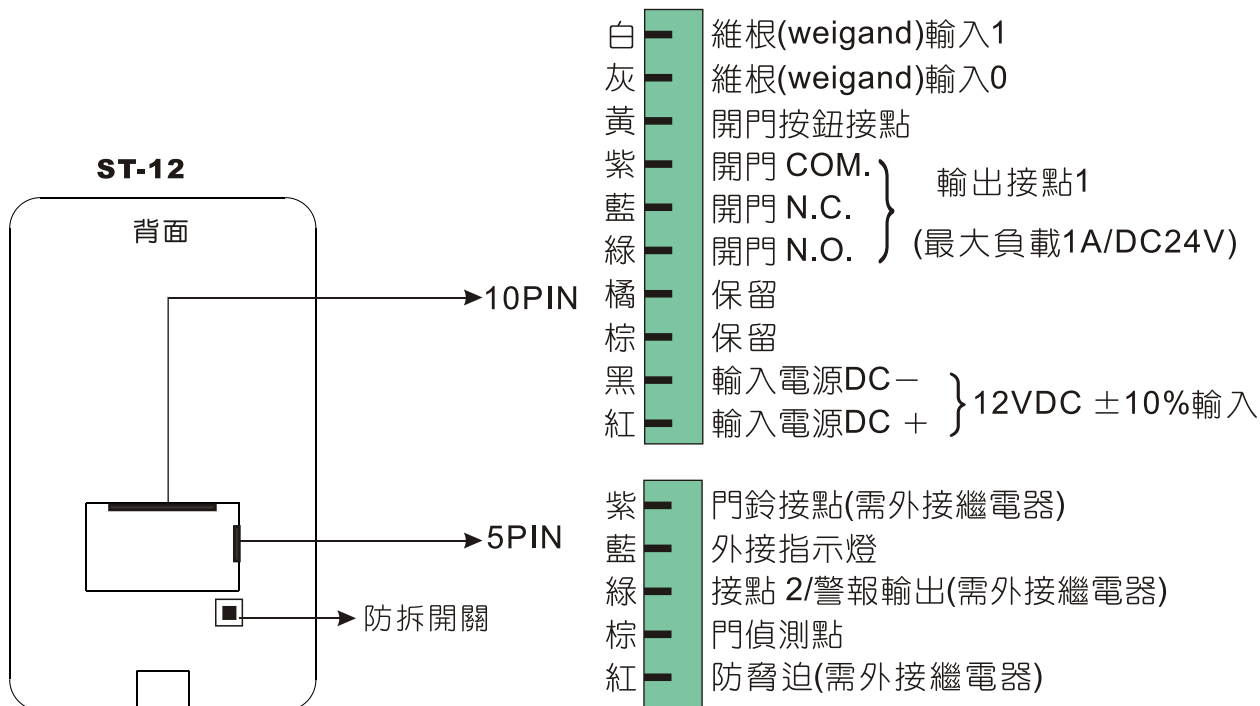
**功能 42. 刪除使用者：(使用位址模式)**



※ 不適用藍芽版本，MX感應格式僅適用密碼管理。

## 七. 接點說明

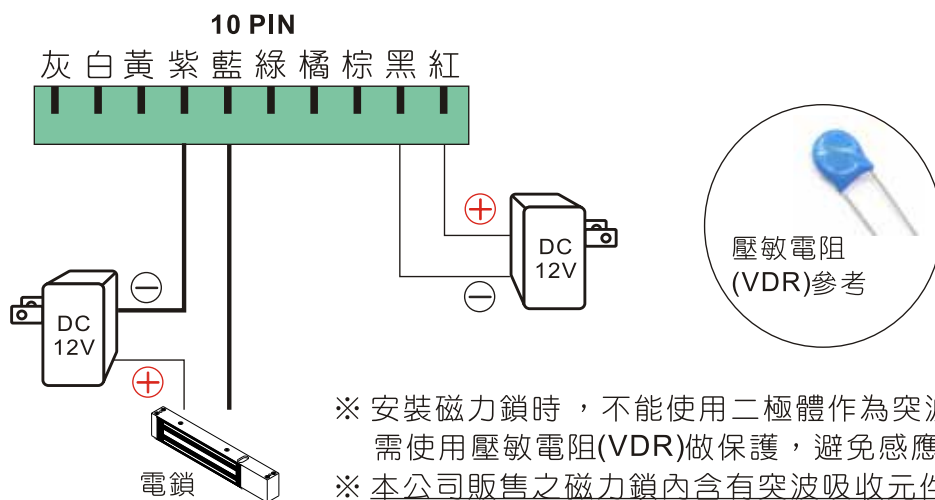
### 1. 讀卡機接點：



### 2. 讀卡機外接RELAY機板與電鎖接線範例

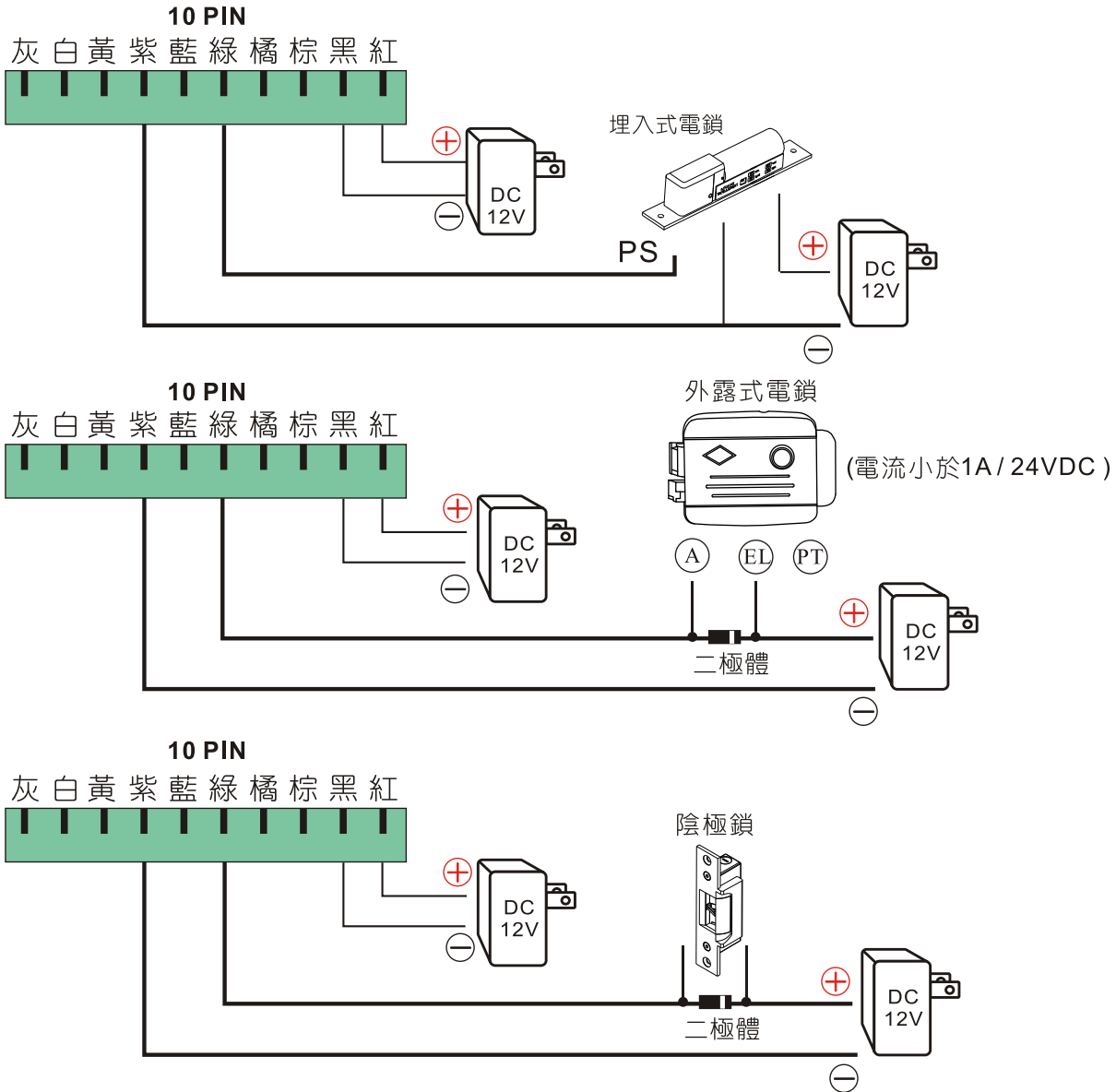
因電鎖不同配線方式也不同，整體來說可分為兩種類型說明如下  
(詳細接線請參考電鎖說明書)

#### A. 使用N.C.常閉接點適用時機：斷電開門之電鎖，如磁力鎖。



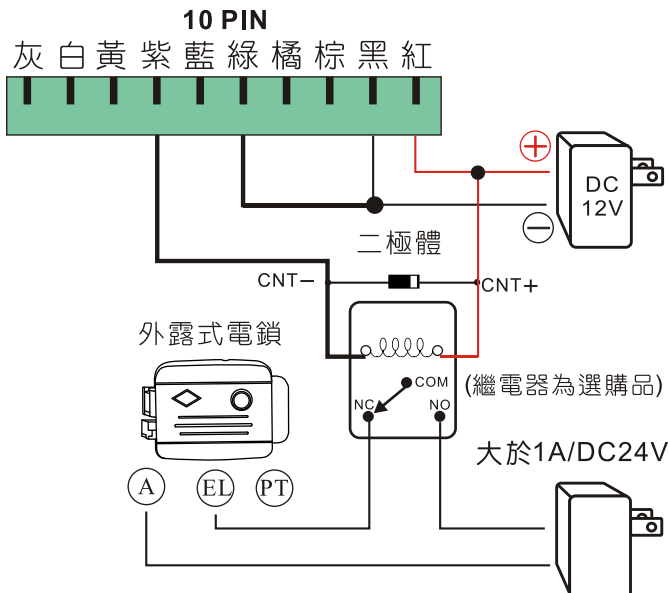
**B. 使用N.O.常開接點適用時機：送電開門之電鎖或需要N.O.接點觸發之電鎖。**

範例：外露式電鎖、陰極鎖。

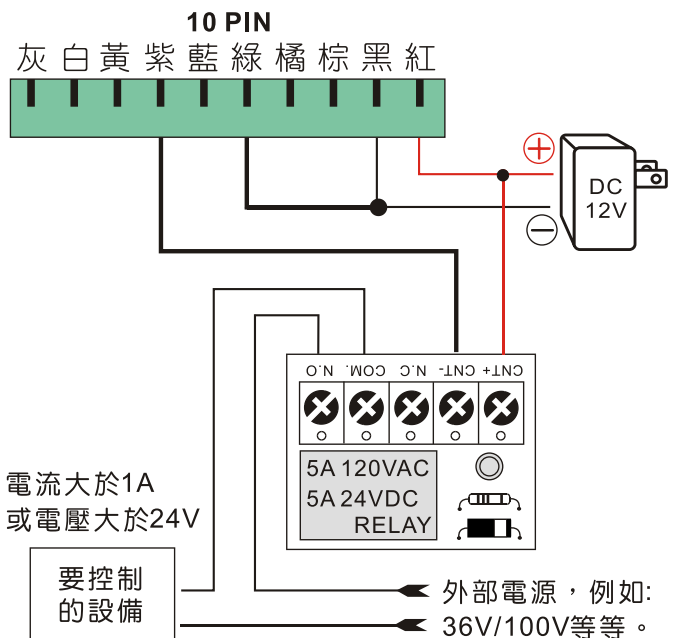


**外接繼電器範例**

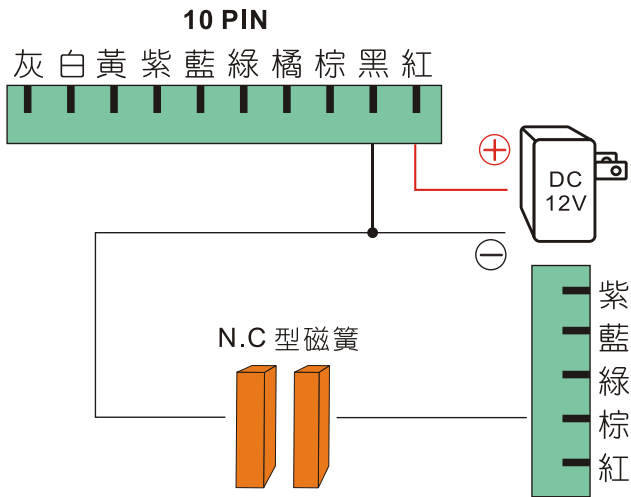
若控制的電鎖電流大於1A或電壓大於DC24V，請參考下圖轉接繼電器



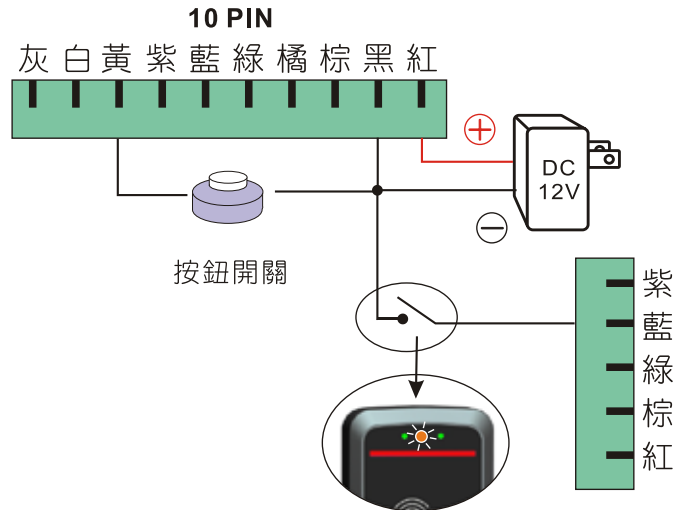
**選購AP-51繼電器模組接法**



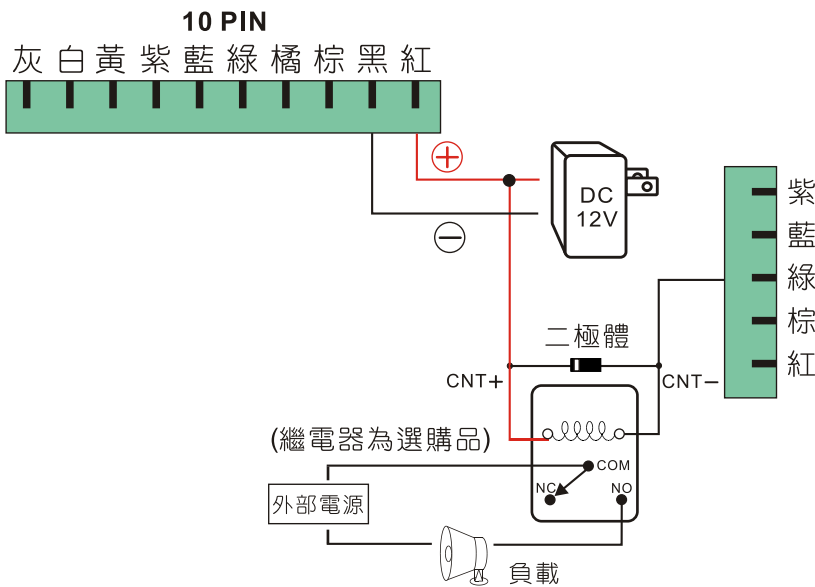
### 3. 門偵測磁簧配線(使用N.C簧)



### 4. 開門按鈕與外接指示燈配線

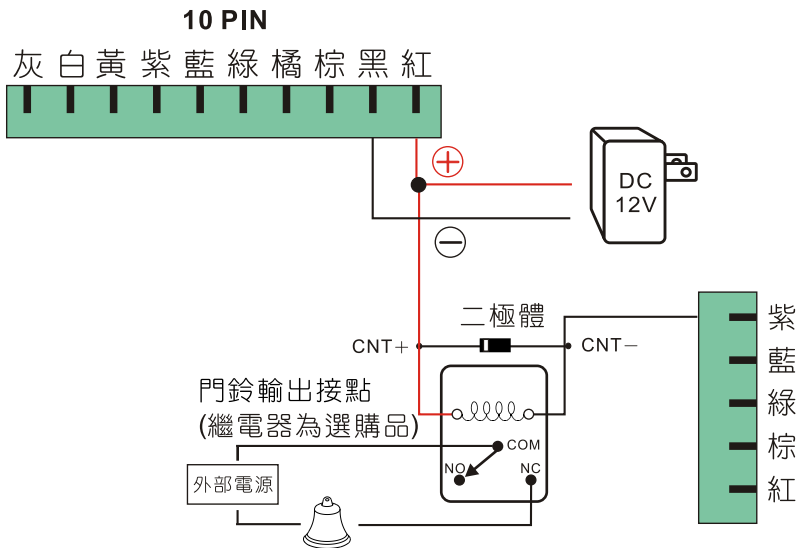


### 5. 接點2/警報輸出(外接繼電器控制範例)



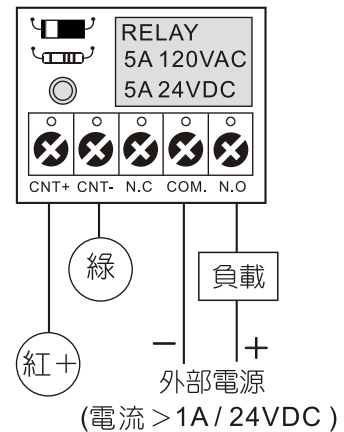
### 6. 門鈴接點外接RELAY範例：

外接繼電器控制範例

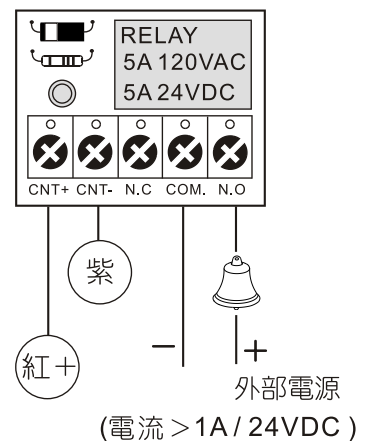


#### 選購AP-51繼電器模組

接點2(警報)接線範例



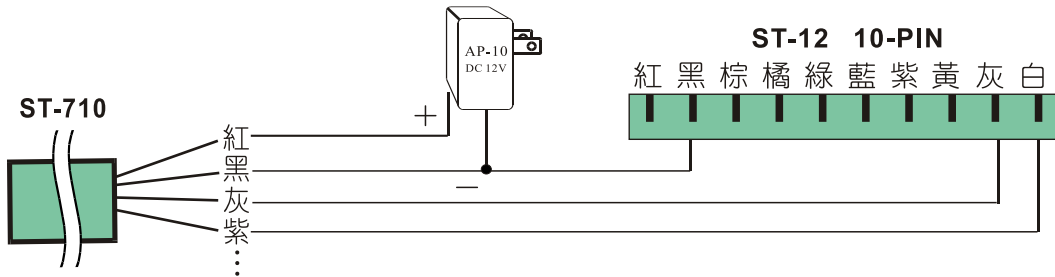
門鈴接線範例



- ※ 選購AP-51繼電器模組，已內建二極體與端子座。
- ※ 若開門繼電器控制的負載不是電鎖而是其他設備如電梯、電動門、鐵捲門等等，請務必確認負載電壓範圍，若無法確認，建議外接繼電器來控制最安全。

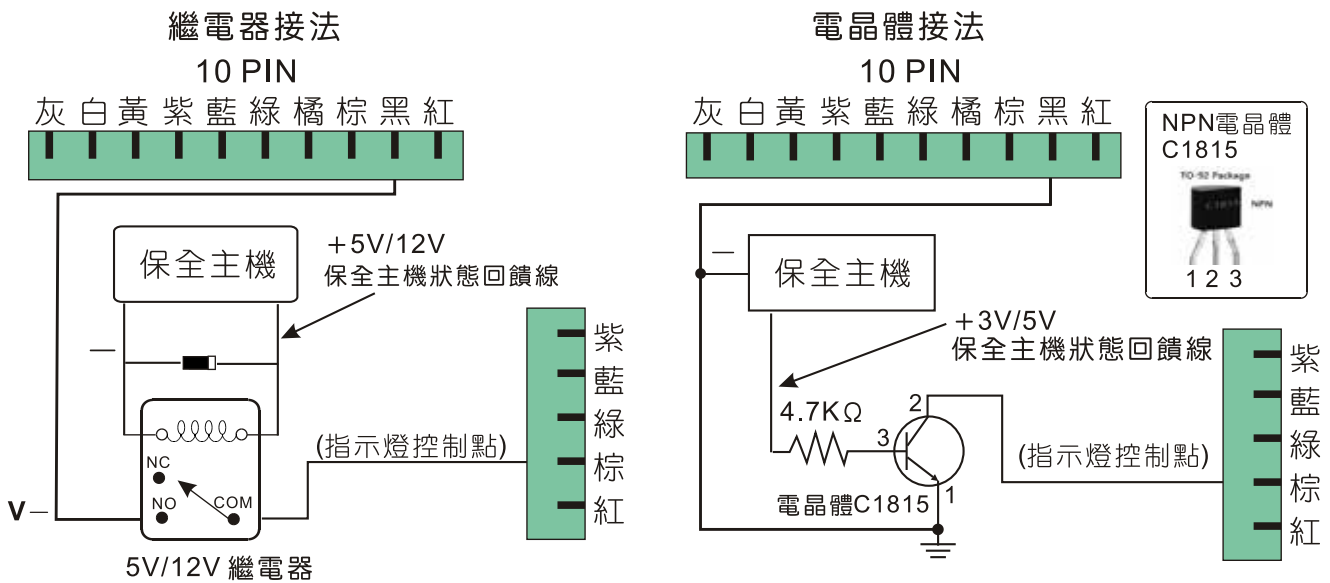
## 7. 維根配線

(ST-12維庚作為輸入時，與ST-110ER、ST-710ER接線圖)



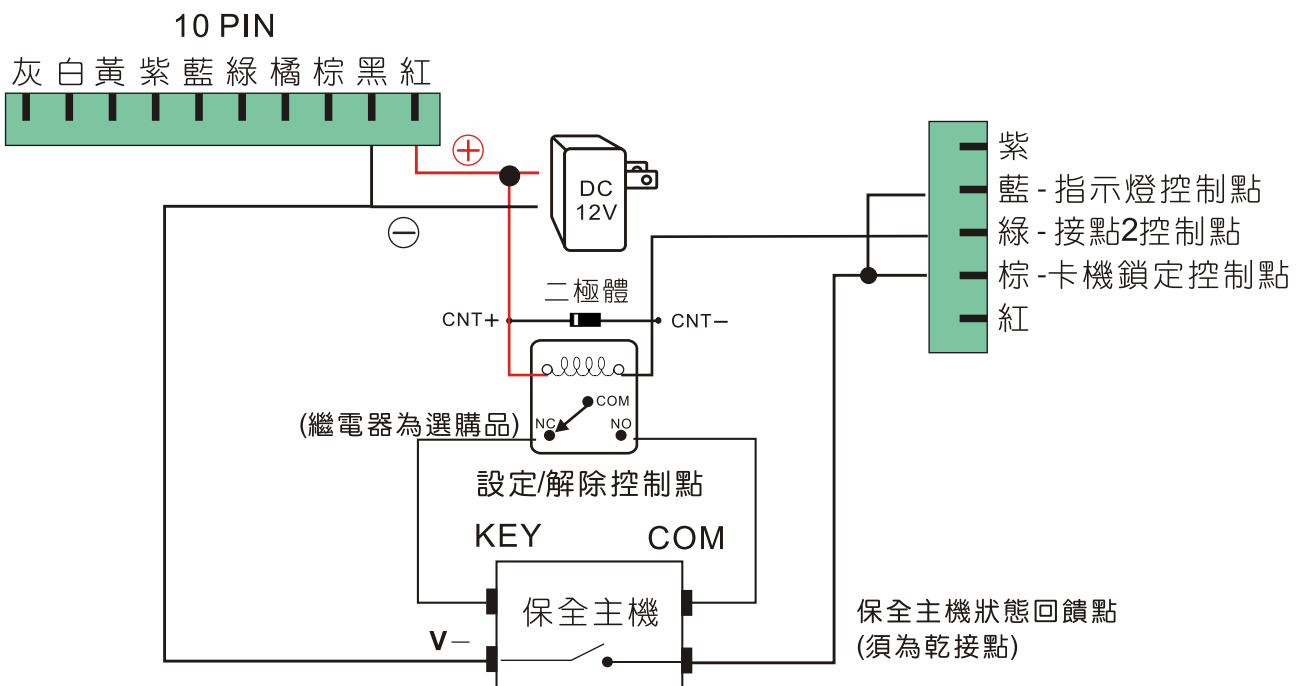
## 8. 帶電控制外接指示燈範例

外接指示燈可應用在顯示保全主機狀態，若保全主機回饋線路非乾接點，而是帶有3V+~12V+時需自行轉接繼電器或參考圖示電路使用電晶體來控制。



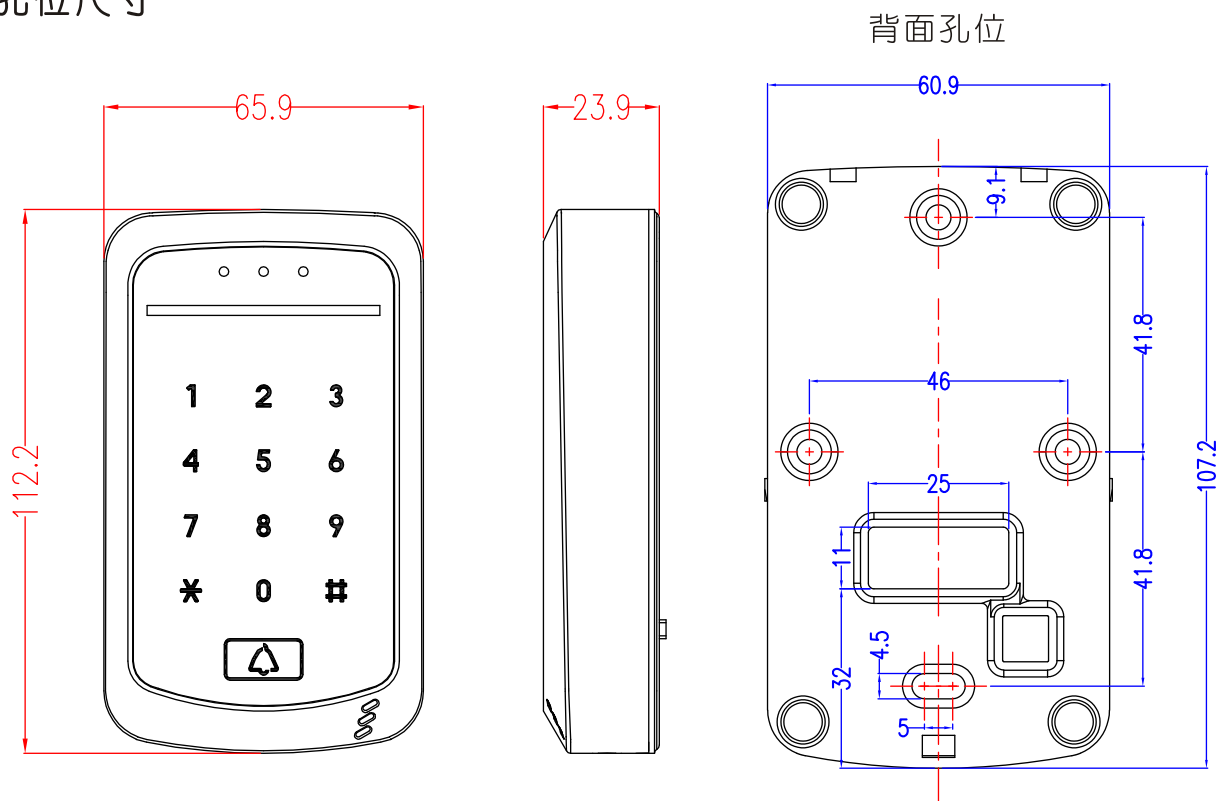
## 9. 控制保全主機配線範例(需外加Relay)

- (1) 當主機需要同時控制門鎖及設定保全主機兩種設備時可參考下圖接線，並進入功能35做設定。
- (2) 當功能35設定為開啟時，門偵測接點將改為卡機鎖定控制點。

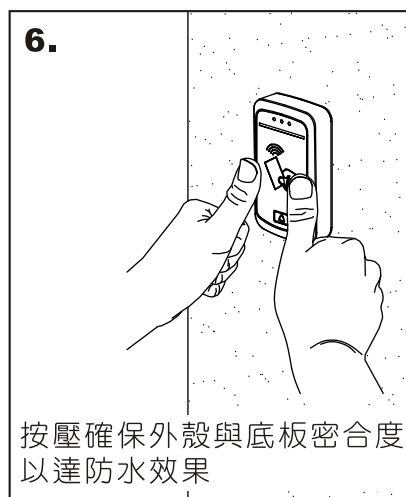
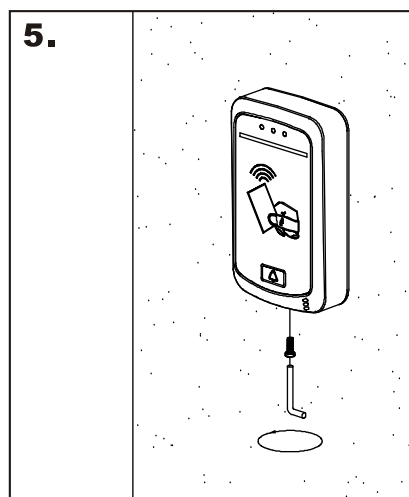
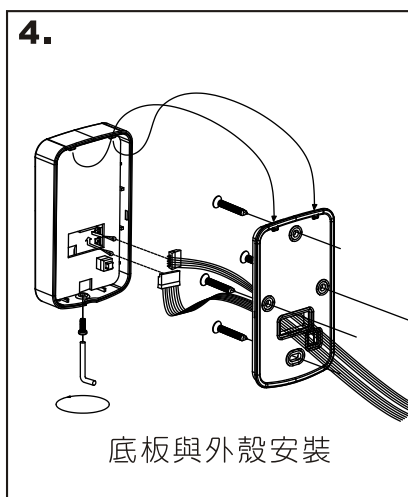
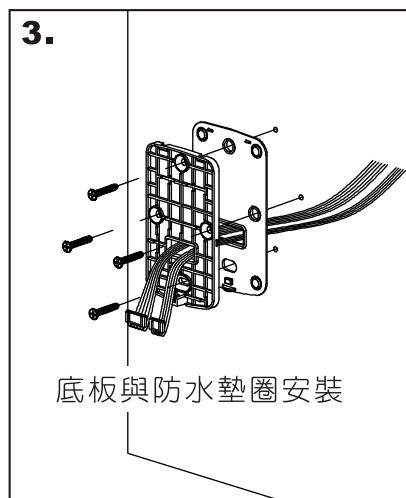
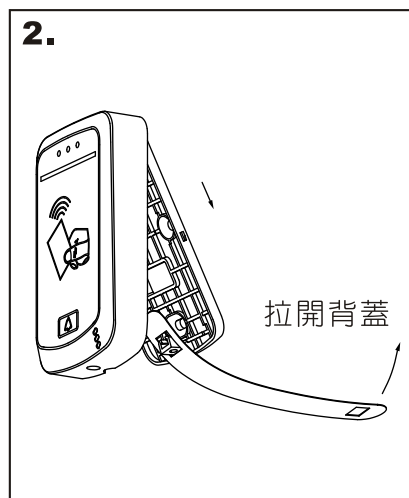


# 八. 機器安裝圖

## ■ 孔位尺寸



## ■ 安裝步驟



## 九. ST-12BA 藍芽門禁管理說明

- 利用藍芽APP管理讀卡機參數與使用者權限，管理更加方便迅速。
- APP可儲存卡片清單，方便管理者備份資料 或將資料輸入到其他卡機。
- 提供使用者利用手機藍芽通訊做為備用開門方式。
- 完成讀卡機安裝後，下載藍芽門禁管理APP，設定讀卡機參數及新增編輯使用者清單。
- 新機配對裝置密碼為預設系統密碼，讀卡機系統密碼456789。
- 適用手機版本IOS 13、Andriod 8.0以上。
- 更多應用程式介紹說明，請掃描QRcode下載APP操作說明。

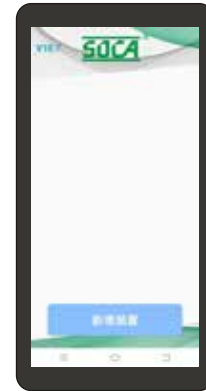
應用程式及操作說明下載


※ 應用程式商店搜尋**SOCA BLE Manager**或掃描QRcode下載  
※ APP操作說明書密碼11140



## 十. 注意事項

- 裝機前請先確定電源之電壓及極性，以免誤接燒毀機器。
- 請勿將電鎖電源與感應主機電源共用。
- 請勿將本機安裝於金屬製品或監視器附近，以免影響感應距離。
- 非本公司電子工程人員，請勿自行嘗試修理或改變電氣特性，否則損壞自行負責。機器保固期限一年。

## 十一. 問題對策及故障排除

<p>■ 拿卡片感應，但感應機無反應或不開門？</p> <p>(1) 請檢查面板之電源指示燈(紅燈)是否亮起，不亮表示感應主機底無電源，須檢查電源電路。</p> <p>(2) 是否感應卡片壞了，可拿其它卡片感應測試。</p> <p>(3) 連續感應，請先將卡片移出感應範圍，再感應一次。</p> <p>(4) 發出連續嗶聲表示已有感應，但卡片尚未登錄。</p> <p>(5) 面板之感應指示燈(綠燈)亮起且有喀一聲，表示已有感應開門接點亦有動作，但門不開時，請檢查電鎖電源線路有無斷裂或電鎖電壓是否正確或配線是否正確。</p>
<p>■ 按系統密碼，但卻不能進入設定模式之各功能選項？</p> <p>(1) 系統密碼輸入不完全，請檢查輸入格式是否為 * # XXXX # (XXXX 為系統密碼) 或者可先按 "*" 鍵再輸入有效系統密碼 * # XXXX #。</p> <p>(2) 整線不良影響按鍵資料，請確認將電源線、控制線整線到顯示幕後方空處(此為本機建議之完整線路)，避免線材擠壓 PC 板，造成接觸不良、短路、干擾等情況。</p> <p>(3) 若按鍵不靈敏或是過於靈敏，可以嘗試按住任一鍵，看中間橙燈亮起後，持續按住約10秒，看到中間橙燈滅掉即可。</p>
<p>■ 如何解除緊報輸出？</p> <p>進入系統設定模式或感應開門或密碼開門一次即可解除。</p>